

SEVAX BTWIST - KIT VOOR DRAAIDEUREN

Uitvoering: Lichaam in gegoten aluminium onder druk en afdekkap in RVS AISI 304.

Kenmerken: Kit samengesteld door een oleodynamisch deurscharnel BT903 van kracht EN3 met stop aan 90° en 2 snelheidsregelingen, van een bovenpivot BTUP1, van een draaias BTUP3. Ideaal voor stormbinnendeuren in 8-12 mm dikte. Afwerking: geborstel RVS.

BTWIST is getest voor **500.000 cyclus** opening/dichting volgens de Europese Norm EN 1154:1996 en heeft 2 jaar garantie.

Technisch gegevens:

- Sluiting met kracht EN3 (volgens de norm **EN 1154**)
- Opening/sluitingbeweging: -150° / +150°
- Regeling van de uitlijning van de positie van de verticale as in 2 richtingen: x = ± 2 mm, y = ± 2 mm
- Regeling van de nul positie: ± 4°
- 2 snelheidsregeling spelingen: 150° - 10°, 10° - 0°

Toepassingsgebieden :

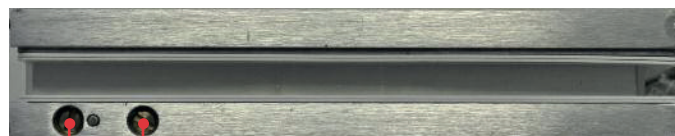
- Voor deuren met enkel of dubbele actie
- Max. breedte van **1000 mm**
- Max. gewicht van **100 Kg**
- Glasdikte: **8 - 12 mm**

Openingssoorten:

- Stop aan 90°

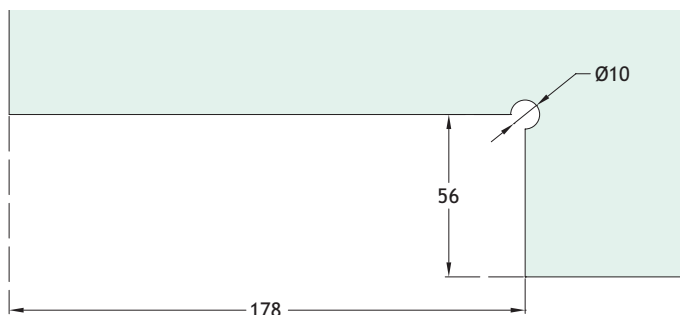
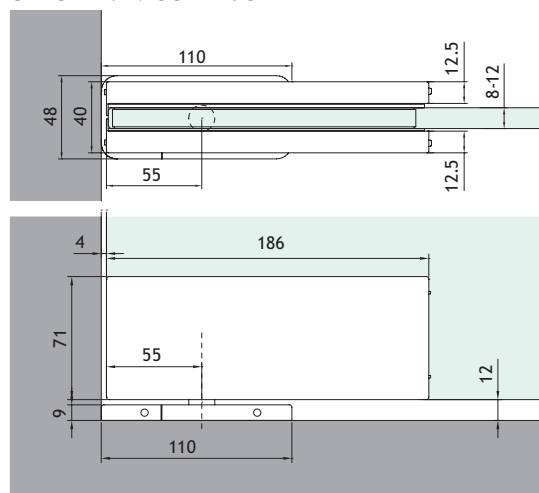
Afdekkap:

- Afdekkap van het scharnierlichaam in RVS AISI 304
- Afdekkap van de bodem bevestigingsplaat in RVS AISI 304

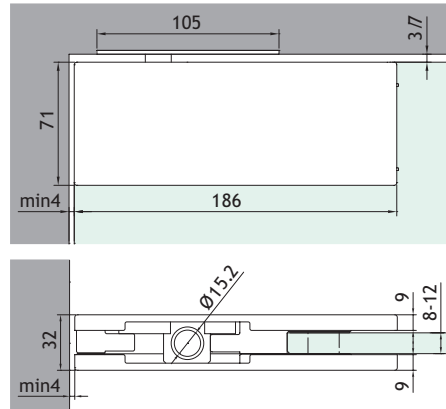


REGELING SLUIJSNELHEID 150° - 10°
REGELING SLUIJSNELHEID 10° - 0°

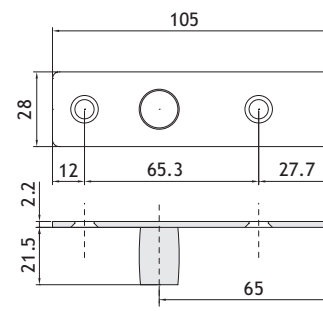
OLÉODYNAMISCH PIVOT



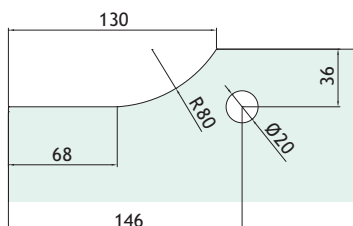
BOVENPIVOT



DRAAIAS VOOR BOVENPIVOT BTUP1



GLASUITSPARING



OMSCHRIJVING	GLASDIKTE	UITVOERING	CODE
Kit pivot oleodynamisch BTWIST	8 - 12 mm	rvs glanzend	LM-SX-BTKIT/15
Kit pivot oleodynamisch BTWIST	8 - 12 mm	rvs geborsteld	LM-SX-BTKIT/8