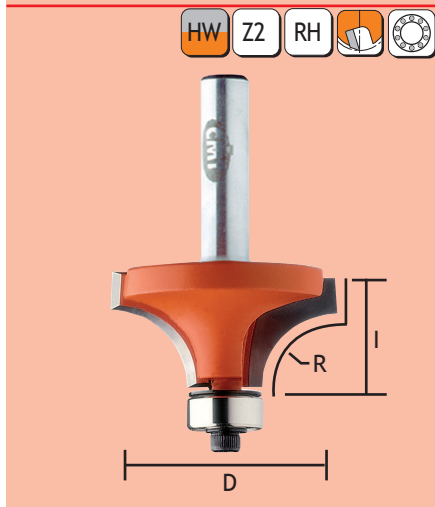
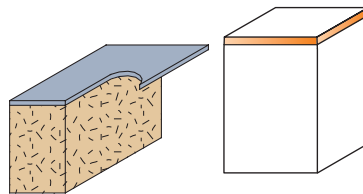
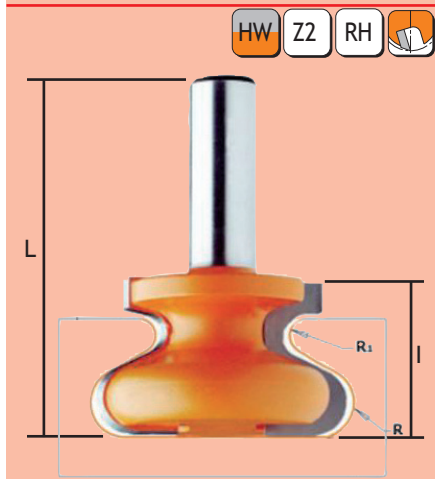
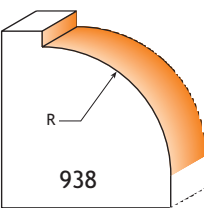


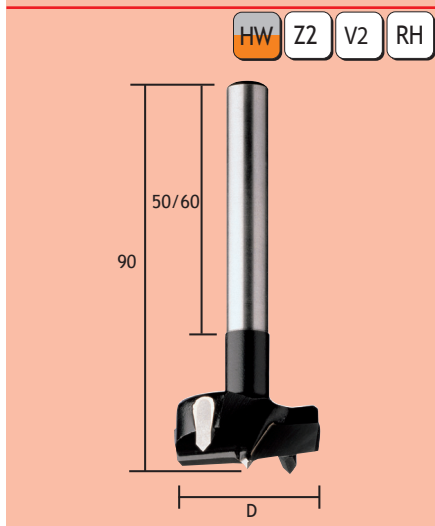
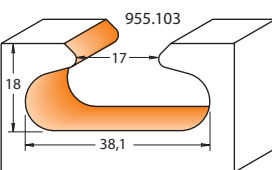
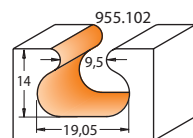
OMSCHRIJVING			CODE
3 in 1 kantenfrees			
D Snijdiameter	I Nuttige snijlengte	L Totale lengte	ø 8 mm
12,7	12,7	54,2	CM-90712811
19	15,87	59,3	CM-90719011



Holle radius zonder opstaande kant.			
R Straal	D Snijdiameter	I Nuttige snijlengte	ø 8 mm
1	14,7	10	CM-93814711
1,6	15,9	12,7	CM-93816011
2	16,7	12,7	CM-93816711
3	18,7	12,7	CM-93818711
3,2	19,1	12,7	CM-93819011
4,75	22,2	12,7	CM-93822211
6,35	25,4	12,7	CM-93825411
8	28,6	12,7	CM-93828511
9,5	31,7	14	CM-93831711
12,7	38,1	19	CM-93838011
16	44,5	22	CM-93844511



Handgriepfrees				
R Straal	R1 Straal	I Nuttige snijlengte	L Lengte	ø 8 mm
4,76	2,4	19,05	57,2	CM-95510211
6	1,8	20,7	55,5	CM-95510311



Boor met cilindrische schacht voor scharnieren.			
D Snijdiameter	L Totale lengte	ø	rechts
15	90	10 x 60 mm	CM-51215011
25	90	10 x 60 mm	CM-51225011
26	90	10 x 60 mm	CM-51226011
30	90	10 x 60 mm	CM-51230011
35	90	10 x 60 mm	CM-51235011
40	90	10 x 60 mm	CM-51240011
45	90	10 x 50 mm	CM-51245011
50	90	10 x 50 mm	CM-51250011

Onder voorbehoud van maatafwijkingen en technische veranderingen.