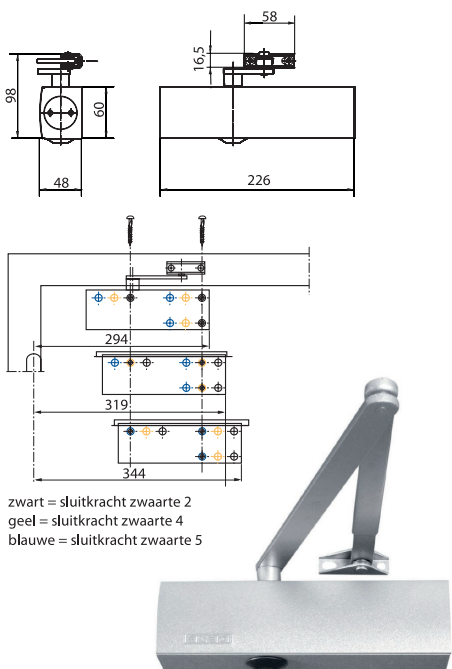


**TS 1000 POMP MET SCHAARARM**

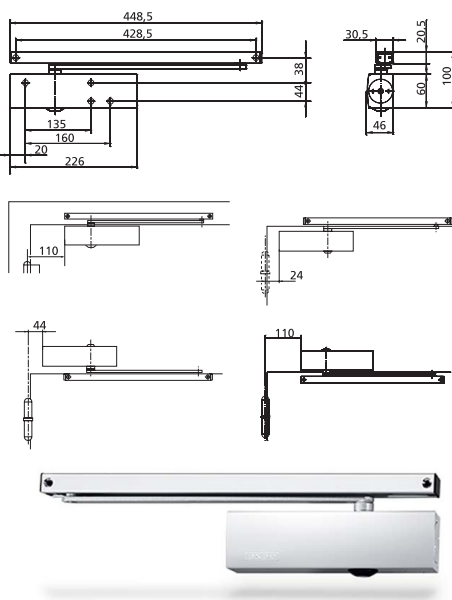
OMSCHRIJVING	UITV.	CODE
<ul style="list-style-type: none"> <li>- deurpomp met schaararm</li> <li>- geschikt voor binnendeuren</li> <li>- links en rechts toepasbaar</li> <li>- deurbreedte max. 95 cm</li> <li>- instelbare sluitsnelheid</li> <li>- instelbare hydraulische eindslag</li> </ul>	<u>zilver</u>	9664-0700



**TS 2000 V**

OMSCHRIJVING	UITV.	CODE
<ul style="list-style-type: none"> <li>- deurpomp voor schaararm</li> <li>- <b>schaararm apart te bestellen</b></li> <li>- links en rechts toepasbaar</li> <li>- deurbreedte max. 125 cm</li> <li>- regelbare sluitkracht (EN 2, 4 en 5) door de drager verplaatst te monteren</li> <li>- aan de voorzijde instelbare sluitsnelheid</li> <li>- de eindslag wordt ingesteld met schaararm</li> </ul>	<u>zilver</u>	9664-1700

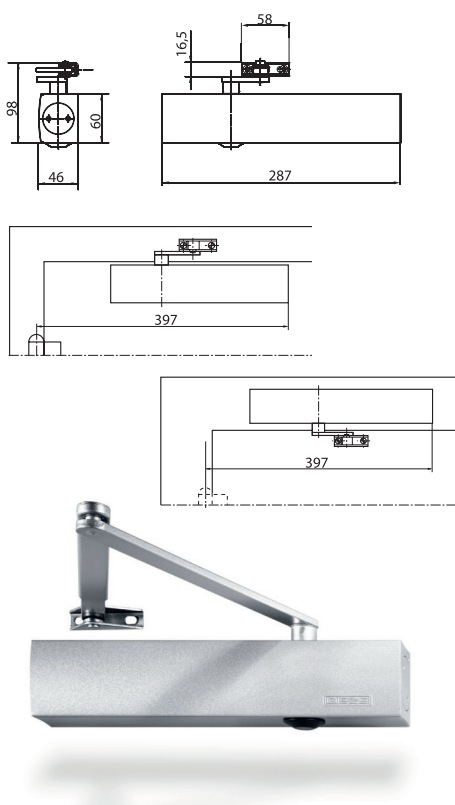
Extra te bestellen		
	Normale arm voor TS 2000	zilver 9664-7750
	Mechanische vastzet-arm voor TS 2000	zilver 9664-7760



**TS 3000 V**

OMSCHRIJVING	UITV.	CODE
<ul style="list-style-type: none"> <li>- deurpomp voor glijrail</li> <li>- links en rechts toepasbaar zonder aanpassing</li> <li>- deurbreedte max. 110 cm</li> <li>- regelbare sluitkracht (EN 1-4)</li> <li>- instelbare sluitsnelheid</li> <li>- hydraulische eindslag</li> <li>- geschikt voor montage op brand- en rookwerende deuren</li> </ul>	<u>zilver</u> pomp zonder arm	9664-4700

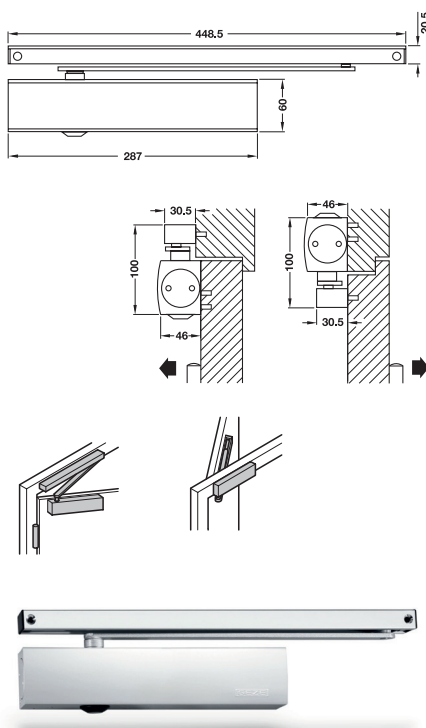
Extra te bestellen		
	T-Stop-glijrail pomp TS 3000	zilver 9664-7770
	Optie mechanische vastzet-eenheid	zilver 9664-7780



### TS 4000 V

OMSCHRIJVING	UITV.	CODE
<ul style="list-style-type: none"> <li>- deurpomp voor schaararm</li> <li>- <b>schaararm apart te bestellen</b></li> <li>- links en rechts toepasbaar</li> <li>- geschikt voor binnendeuren</li> <li>- deurbreedte max. 140 cm voor zwaarte 1-6</li> <li>- deurbreedte max. 160 cm voor zwaarte 7</li> <li>- aan de voorzijde instelbare sluitkracht (EN 1-6)</li> <li>- optische zwaarte-indicatie (EP-patent)</li> <li>- instelbare openingsdemping</li> <li>- instelbare sluitsnelheid</li> <li>- veiligheidsventiel</li> <li>- de eindslag wordt ingesteld met schaararm</li> <li>- alle functies zijn aan de voorzijde instelbaar</li> </ul>	<u>zilver</u>	9664-2700

Extra te bestellen		
	Normale arm voor TS 4000	zilver 9664-7750
	Mechanische vastzet-arm voor TS 4000	zilver 9664-7760



### TS 5000 V

OMSCHRIJVING	UITV.	CODE
<ul style="list-style-type: none"> <li>- deurpomp voor glijrail</li> <li>- openingsdemping</li> <li>- deurbreedte max. 140 cm</li> <li>- aan de voorzijde traploze instelbare sluitkracht (EN 2-6)</li> <li>- optische zwaarte-indicatie (EP patent)</li> <li>- instelbare hydraulische eindslag</li> <li>- instelbare openingsdemping</li> <li>- instelbare sluitsnelheid</li> <li>- alle functies zijn aan de voorzijde instelbaar</li> </ul>	<u>zilver</u>  pomp zonder arm	9664-3700

Extra te bestellen		
	T-Stop-glijrail pomp TS 5000	zilver 9664-7770
	<u>Optie</u> mechanische vastzet-eenheid	zilver 9664-7780

# Nieuw!

## GEZE ActiveStop

### Het nieuwe deurcomfort

Betreed uw ruimte comfortabeler dan ooit.

De GEZE ActiveStop deurdemping stopt deuren zacht, sluit ze stil en houdt ze comfortabel open. Daarmee behoren dichtslaaende deuren, ingeklemde vingers en beschadigde wanden of meubels tot de verleden tijd.

#### Comfort meets design

De GEZE ActiveStop valt alleen op door zijn prestatie. Dankzij de compacte afmetingen is de deurdemping nauwelijks zichtbaar en wordt er daarmee ook aan de hoogste designvereisten voldaan.



**25°**

De sluitende deur wordt zachtjes geremd vanuit een hoek van 25° en automatisch dichtgetrokken.

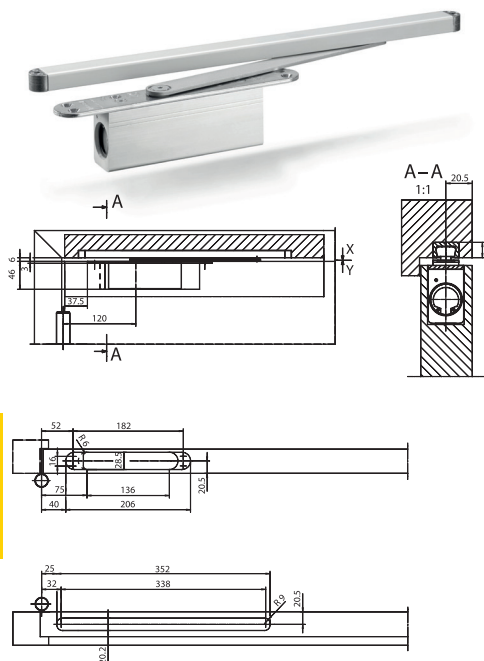
**60°**

ActiveStop laat uw deur vrij bewegen tussen 25° en 60°. Ongeacht de mate van zwenken vangt de demping de deur betrouwbaar en veilig op vanaf 25° of 60°.

De gewenste openingshoek is ook de houdpositie en kan traploos worden ingesteld tussen 80° en 140°.

**140°**

Vanaf een hoek van 60° wordt de deur voorzichtig afgeremd en automatisch opengetrokken tot een individueel instelbare openingshoek van max. 140°.



### ACTIVESTOP

OMSCHRIJVING	UITV.	CODE
<ul style="list-style-type: none"> <li>- Geïntegreerde deurdemping</li> <li>- Beveiligde eindpositie: veilig stilstaan van de deur in openstand, geen deurstop nodig</li> <li>- Dempingsvermogen: via ventiel instelbaar</li> <li>- Beveiliging tegen overbelasting: met geïntegreerd veiligheidsventiel</li> <li>- Blokkeerinrichting deurvanger inbegrepen</li> <li>- Onderhoudsarm: ontworpen voor onderhoudsvrije werking in privé kamerdeuren</li> <li>- Voor houten binnendeuren, opdek en stomp naar binnen slaand</li> <li>- Deuraanslag: voor DIN links en DIN rechts</li> <li>- Montagewijze: verborgen liggend</li> <li>- Vleugelgewicht: tot 45 kg</li> <li>- Vleugelbreedte: tot 1.100 mm</li> <li>- Vleugeldikte: vanaf 38 mm</li> <li>- Vrije ruimte in de sponning: ca. 5 mm voor de hendel</li> </ul>	<p><u>zilver</u></p>	<p>9664-8000</p>

9