

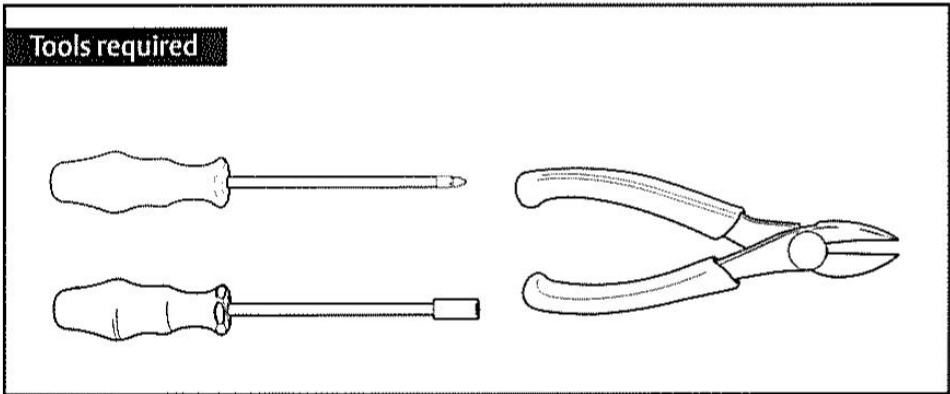
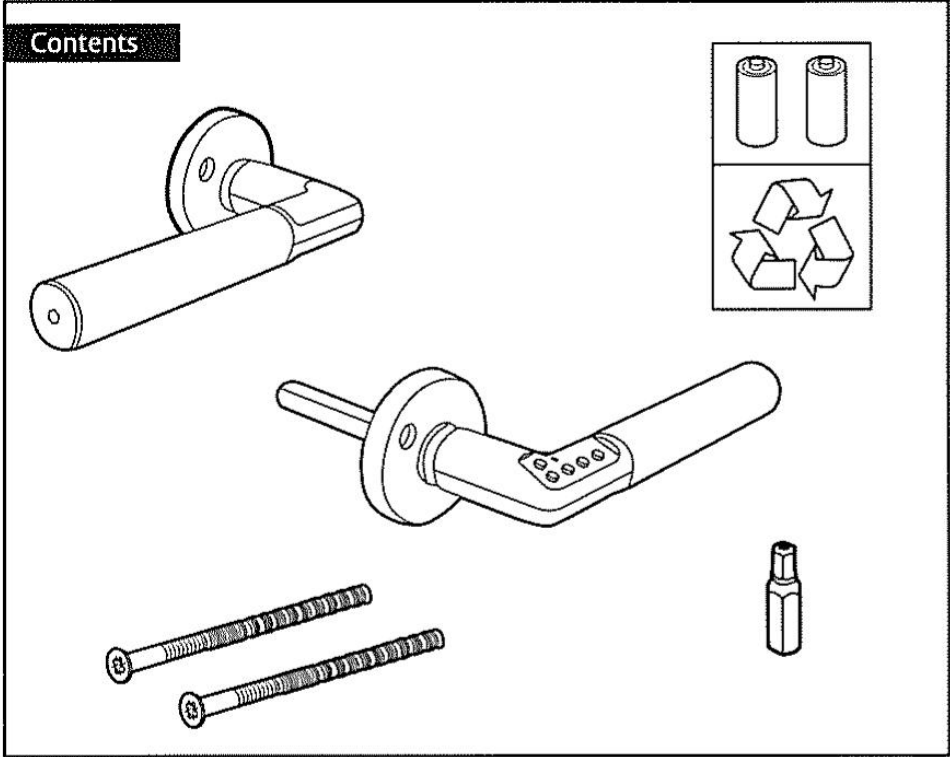
Code Handle

Fitting- and operating instructions

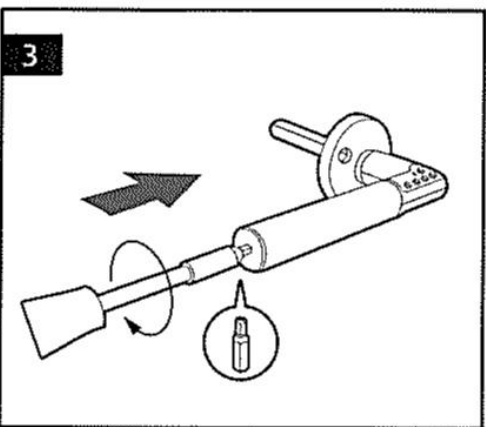
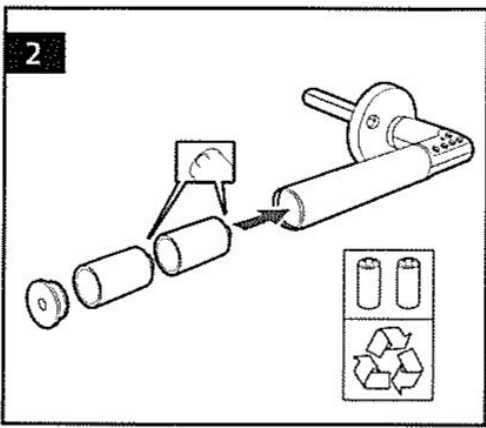
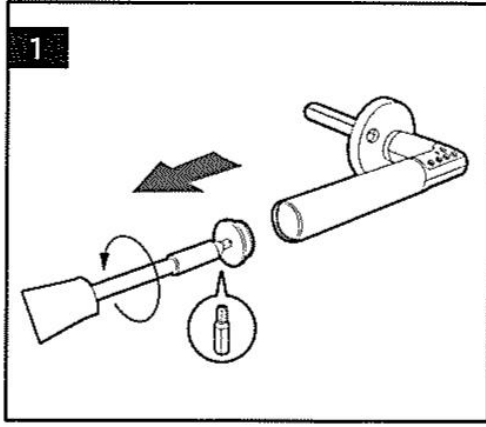


ASSA ABLOY

The global leader in
door opening solutions



1



IMPORTANT: Read "Safety and Regulatory Guide" and this manual thoroughly before registering codes or other settings. It is important that you understand the procedure before you start the process, since you only have a limited time to perform the procedure.

ENG Fitting Instructions Code Handle

The handle is designed for doors that are 35 to 80 mm thick, 1 $\frac{3}{8}$ " to 3 $\frac{1}{7}$ ". Check that your door fulfils these requirements before you start installation. For door thickness below 35 mm (1 $\frac{3}{8}$ ") distance ring 8820 can be used.

Preparation: Check that all parts are included and make sure you have the necessary tools, see page 2. Fit the batteries according to the instructions on page 3. Also read about batteries in section "Operating Instructions Code Handle". When fitting, use the illustrations provided on the fold-out at the rear of the manual.

1 Register an administrator's code

The code handle must be initiated by deciding an administrator's code prior to fitting the handle. The code handle does not have an administrator's code when delivered.

- a Hold the handle horizontally with the pin/square shaft downwards, fig. 1a.
- b Hold buttons 1 and 4 pressed at the same time. The LED flashes red, fig. 1b. Release the buttons. The LED lights green constantly.
- c Enter an administrator's code, 6 digits, fig. 1c. The LED flashes green rapidly. The entered administrator's code is now activated.

Note that all user codes are erased if the administrator's code is changed. It is important that you write down your administrator's code on page 24 and store it safely. To change the administrator's code again, repeat the procedure above.

2 Cut the screws

Place the inside handle (non coded) on the door according to fig. 2 and fit the enclosed screws through the handle rose and the lock case/door. Cut the screws with a cutting tool at the closest unthreaded "waist" so that the screw is either at level with the door face or sticks out up to 6 mm ($\frac{1}{4}$ "). If the screw still too long, cut away slightly more.

3 Turn the square shaft

Turn the square shaft so that one of the flat parts indicating "UP" is at the top, fig. 3. Hold it in this position when fitting, as in fig. 4b.

4 Positioning the handle

A 22 mm (minimum) hole through the door is required to accommodate for the cam around the spindle.

- a The handle fits door thicknesses between 35-80 mm with a B-measurement (see fig. 4a) of at least 21 mm. For B-measurement between 14-21 mm, use distance ring 8820.
- b Position the outer handle (with pushbuttons) on the outside of the door, fig. 4b. Make sure the handle is kept horizontal throughout fitting.
- c Screw the inner and outer handles together, fig. 4c. Make sure that fitting is performed correctly, so that both handles can move freely and are spring-loaded upwards.

5 Unlock

Enter at least one user code, see section "Enter new or change existing user code" under "Operating Instructions Code Handle".

Unlock the handle by entering a correct code on the pushbuttons 1 to 4, fig. 5. A correct code causes the LED to flash green, if the sound is on, it is also acknowledged by three short beeps. An incorrect code causes the LED to flash red. The handle will remain unlocked once a correct code has been entered, as long as automatic locking has not been requested, see section "Automatic locking" under "Operating Instructions Code Handle".

6 Lock

Lock the handle by pressing the padlock button, fig. 6. The LED flashes red. If the sound is on, locking is also confirmed by a beep.

Operating Instructions Code Handle

Batteries

The ASSA ABLOY Code Handle is delivered with two CR2 batteries. The working life of the batteries is usually at least a couple of years, depending on the number of code handle operations and the performance of the batteries. If the LED flashes red when you press the pushbuttons, it's time to change the batteries. The code handle will remember all codes during battery replacement. It is important to choose good quality batteries for replacement. Choose a well-known make of CR2 battery. For battery replacement, follow the instructions on page 3 and be aware of the safety aspects by:

- Installing the batteries the right way round, fig. 2, page 3.
- Don't mix new and old batteries, or different makes.
- Replace both batteries at the same time.
- Don't expose batteries to fire.
- Handle discharged batteries responsibly and dispose of them according to environmental guidelines.
- Batteries should be kept out of the reach of children.
- Batteries should be fitted individually.

Security

If an incorrect code is entered five times consecutively, the code handle will be disabled for 3 minutes and cannot be opened. The disable can be overridden by entering a correct code twice consecutively.

User codes

ASSA ABLOY Code Handle can have 9 different user codes that can be programmed from the selected administrator's code.

Enter new or change existing user code

- 1 Enter programming mode by holding the lock button pressed until the LED lights red constantly.
- 2 Enter the administrator's code within 5 seconds. The LED lights green.
- 3 To register a code, select one of the 9 memory positions by pressing pushbutton 1 the same number of times as the memory position; i.e. one depression for memory 1, two for memory 2, etc.
- 4 Wait until the LED lights green constantly.
- 5 Enter the new user code, which can comprise 4, 5 or 6 digits.
- 6 Wait until the green LED goes out. Your new code is acknowledged by three short beeps.
- 7 Other codes can be stored in the remaining memory positions. Follow the steps 1 - 6 above.
- 8 To exit programming mode, and confirm your new codes, press lock button. **NOTE!** You can write down your user codes on page 24.

Remove existing user code:

- 1 Enter programming mode by holding the lock button pressed until the LED lights red constantly.
- 2 Enter the administrator's code within 5 seconds, the LED lights green.
- 3 Select which one of the 9 codes to be erased by pressing pushbutton 1 the same number of times as the memory position. i.e. one depression for memory 1, two for memory 2, etc.
- 4 Wait until the LED lights green constantly.
- 5 Press the lock button to erase the selected position and to exit the programming mode. The LED flashes red and the selected memory position is erased.
- 6 To erase additional memory positions, repeat the steps above, and indicate the position to be erased by a corresponding number of depressions (step 3).

Audio signals

The code handle is delivered with the audio signal enabled, and it can be turned off as follows:

- 1 Enter programming mode by holding the lock button pressed until the LED lights red constantly.
- 2 Enter the administrator's code within 5 seconds, the LED lights green.

- 3 Press pushbutton 2 once to turn the audio signal off/on. A low tone indicates that the signal has been turned off and a high double-tone indicates that the audio signal has been turned on.
- 4 Confirm the change and exit programming mode by pressing the lock button, or wait until the green LED turns off.

Automatic locking

Auto locking requires that the handle returns to the horizontal position within 9 seconds of opening. The code handle is delivered in manual mode.



WARNING! In automatic locking mode, the code handle will repeatedly attempt to re-lock within 9 seconds from opening. **If the handle is not returned to its horizontal position within this time frame, the handle will remain unlocked.** The effect is similar to the temporary disabling of auto-locking as described below.

Auto locking can be selected as long as the handle returns to the horizontal position within 9 seconds of a correct code being entered. To change the mode, follow the instructions below:

- 1 Enter programming mode by holding the lock button pressed until the LED lights red constantly.
- 2 Enter the administrator's code within 5 seconds, the LED lights green.
- 3 Press pushbutton 3 once to change the mode to/from automatic locking. The change is confirmed by three short beeps (On) or a low pitch tone (Off).
- 4 Confirm the change and exit programming mode by pressing the lock button, or wait until the green LED turns off.

Temporary disabling of automatic locking

Enter a correct user code and wait until the LED stops flashing. Immediately press pushbuttons 1 and 4 at the same time. The door is now unlocked until the next time the lock button is pressed or a user code is entered, after which the handle returns to automatic locking mode.

Resetting the code memory

The code handle can be reset to factory settings by changing the administrator's code, see steps 1-6 "Register an administrator's code" under "Fitting instructions Code Handle".

The settings will then be:

- Empty user codes
- Audio signal on
- Auto locking off

IMPORTANT: If the product does not work: Remove the batteries according to the instructions on page 3 and then re-insert them. If the product still does not work, try fitting new batteries of an approved make. If neither of these solutions work, take the product and associated codes to your dealer.

IMPORTANT : lire soigneusement les réglementations et le guide de sécurité (« Safety and Regulatory Guide »), ainsi que le présent manuel avant d'enregistrer les codes ou d'autres paramètres. La durée impartie à la procédure étant limitée, il est essentiel de comprendre la procédure avant de lancer le processus.

FRA Instructions de mise en place de la poignée Code Handle

La poignée est conçue pour les portes d'une épaisseur comprise entre 35 et 80 mm ($1\frac{3}{8}$ " à $3\frac{1}{4}$ "). S'assurer que la porte est conforme à cette exigence avant de débiter l'installation. Pour les portes d'une épaisseur inférieure à 35 mm ($1\frac{3}{8}$ "), la bague entretoise 8820 peut être utilisée.

Préparatifs : Vérifier la présence de toutes les pièces et s'assurer de disposer des outils nécessaires (voir page 2). Mettre les piles en place selon les instructions de la page 3. Lire également les informations relatives aux piles dans la section correspondante des « Instructions de mise en place de la poignée Code Handle ». Lors de la mise en place, utiliser les illustrations du dépliant situé à l'arrière du manuel.

1 Enregistrement d'un code administrateur

La poignée Code Handle doit être initialisée en déterminant un code administrateur avant sa mise en place. Aucun code administrateur n'est défini au moment de la livraison.

- Tenir la poignée horizontalement, avec le carré/la tige orientée vers le bas (fig. 1a).
- Maintenir les boutons 1 et 4 enfoncés simultanément. Le voyant clignote en rouge (fig. 1b). Relâcher les boutons. Le voyant devient vert et cesse de clignoter.
- Saisir un code administrateur à 6 chiffres (fig. 1c). Le voyant clignote rapidement en vert. Le code administrateur saisi est maintenant opérationnel.

Remarque: tous les codes utilisateurs sont effacés lors du changement du code administrateur. Il est important de noter votre code administrateur à la page 24 et de le conserver soigneusement. Pour le changer à nouveau, répéter la procédure ci-dessus.

2 Couper les vis

Positionner la poignée intérieure (non codée) sur la porte selon la (fig. 2) et monter les vis fournies à travers la rosette et le boîtier de verrouillage/la porte. Couper la vis au niveau du dégagement non fileté le plus proche pour qu'elle soit en affleurement de la porte ou qu'elle dépasse de 6 mm ($\frac{1}{4}$ ") maximum. Si la vis est trop longue, couper une partie du dégagement.

3 Positionnement du carré

Tourner le carré afin de placer l'une des parties plates marquées « UP » en haut (fig. 3). Le maintenir dans cette position lors de la mise en place (fig. 4b).

4 Positionnement de la poignée

Un trou de 22 mm (minimum) à travers la porte est nécessaire pour tenir compte de la came autour de la broche.

- La poignée est prévue pour une épaisseur de porte comprise entre 35 et 80 mm avec une cote B (voir fig. 4a) d'au moins 21 mm. Pour une cote B comprise entre 14 et 21 mm, utiliser une bague entretoise 8820.
- Positionner la poignée extérieure (celle avec les boutons poussoirs) sur le côté extérieur de la porte, (fig. 4b). S'assurer que la poignée est en position horizontale lors de la mise en place.
- Visser les deux poignées ensemble (fig. 4c). S'assurer de la bonne mise en place ; les deux poignées ne doivent pas pouvoir bouger librement et le ressort doit être placé vers le haut.

5 Déverrouillage

Enter at least one user code, see section « Saisir au moins un code utilisateur » (voir la section « Saisie d'un nouveau code utilisateur ou changement d'un code existant » sous « Instructions de mise en place de la poignée Code Handle »).

Déverrouiller la poignée en saisissant un code correct sur les boutons poussoirs 1 à 4, (fig. 5). Le voyant doit alors clignoter en vert et si le son est activé, l'action est également confirmée par trois bips brefs. La poignée reste verrouillée jusqu'à ce qu'un code correct soit saisi, tant que le verrouillage automatique n'est pas activé (voir la section « Verrouillage automatique » sous « Notice d'utilisation Code Handle »).

6 Verrouillage

Verrouiller la poignée en appuyant sur le bouton du cadenas (fig. 6). Le voyant clignote en rouge. Si le son est activé, le verrouillage est également confirmé par un bip.

Notice d'utilisation Code Handle

Piles

La poignée Code Handle d'ASSA ABLOY est fournie avec 2 piles CR2. La durée de vie des piles est généralement d'au moins 2 ans, en fonction du nombre d'utilisations de la poignée et des performances des piles. Si le voyant clignote en rouge lorsque les boutons poussoirs sont enfoncés, il est temps de remplacer les piles. La poignée Code Handle conservera tous les codes en mémoire lors du remplacement des piles. Il est important de choisir des piles de bonne qualité lors du remplacement. Choisir une marque de piles CR2 connue. Pour remplacer les piles, suivre les instructions en page 3 et respecter les consignes de sécurité en procédant de la manière suivante :

- Installer les piles dans le bon sens (fig. 2, page 3).
- Ne pas mélanger de piles neuves et usagées, ou de marque différente.
- Remplacer les deux piles en même temps.
- Ne pas exposer les piles au feu.
- Manipuler les piles usagées de façon responsable et les mettre au rebut conformément aux directives environnementales.
- Conserver les piles hors de la portée des enfants.
- Mettre les piles en place individuellement.

Sécurité

Si un code incorrect est saisi 5 fois de suite, la poignée

est désactivée pendant 3 minutes et ne peut être ouverte. Il est possible d'outrepasser cette désactivation en saisissant un code correct deux fois de suite.

Codes utilisateur

La poignée Code Handle d'ASSA ABLOY permet de programmer jusqu'à 9 codes utilisateur différents pour le code administrateur sélectionné.

Saisie d'un nouveau code utilisateur ou changement d'un code existant

- 1 Accéder au mode de programmation en maintenant le bouton de verrouillage enfoncé jusqu'à ce que le voyant reste allumé en rouge.
- 2 Saisir le code administrateur dans les 5 secondes. Le voyant devient vert.
- 3 Pour enregistrer un code, sélectionner l'une des 9 positions de mémoire en appuyant sur le bouton poussoir 1 autant de fois que le nombre de la position souhaitée (une pression pour la position 1, deux pour la position 2, etc.).
- 4 Attendre que le voyant reste allumé en vert.
- 5 Saisir le nouveau code utilisateur, qui peut comprendre de 4 à 6 chiffres.
- 6 Attendre que le voyant vert s'éteigne. Votre nouveau code est confirmé par 3 courts bips.
- 7 D'autres codes peuvent être enregistrés dans les positions de mémoire restantes. Suivre les étapes ci-dessus 1 à 6.
8. Pour quitter le mode programmation et confirmer vos nouveaux codes, appuyez sur le bouton de verrouillage.
REMARQUE : les codes utilisateurs peuvent être notés à la page 24.

Suppression d'un code utilisateur existant

- 1 Accéder au mode de programmation en maintenant le bouton de verrouillage enfoncé jusqu'à ce que le voyant reste allumé en rouge.
- 2 Saisir le code administrateur dans les 5 secondes. Le voyant devient vert.
- 3 Sélectionner, parmi les 9 positions de mémoire, le code à effacer en appuyant sur le bouton poussoir 1 le même nombre de fois que la position souhaitée (une pression pour la position 1, deux pour la position 2, etc.).
- 4 Attendre que le voyant reste allumé en vert.
- 5 Appuyer sur le bouton de verrouillage pour effacer la position sélectionnée et quitter le mode de programmation. Le voyant clignote en rouge et la position de mémoire sélectionnée est effacée.
- 6 Pour effacer d'autres positions de mémoire, répéter les étapes précédentes et indiquer la position à effacer à l'aide du nombre correspondant de pressions (étape 3).

Signaux sonores

La poignée est livrée avec le signal sonore activé.

Procéder comme suit pour le désactiver :

- 1 Maintenir le bouton de verrouillage enfoncé jusqu'à ce que le voyant reste allumé en rouge.

- 2 Saisir le code administrateur dans les 5 secondes. Le voyant devient vert.

- 3 Appuyer sur le bouton poussoir 2 une fois pour activer/désactiver le signal sonore. Un son grave indique que le signal a été désactivé et un double son aigu que le signal sonore a été activé.

- 4 Confirmer le changement et quitter le mode de programmation en appuyant sur le bouton de verrouillage, ou attendre que le voyant vert s'éteigne.

Verrouillage automatique

Le verrouillage automatique nécessite que la poignée revienne en position horizontale dans les 9 secondes suivant l'ouverture. La poignée est livrée en mode manuel.



ATTENTION ! Dans le mode de verrouillage automatique, la poignée Code Handle tentera de manière répétée de revenir en position verrouillée dans les 9 secondes suivant son ouverture. Si la poignée n'est pas remise dans sa position horizontale dans ce délai, la poignée restera déverrouillée. L'effet est alors similaire à la désactivation temporaire du verrouillage automatique comme décrit ci-dessous.

Le verrouillage automatique peut être sélectionné tant que la poignée revient en position horizontale, dans les 9 secondes suivant la saisie d'un code correct. Pour changer de mode, suivre les instructions suivantes :

- 1 Accéder au mode de programmation en maintenant le bouton de verrouillage enfoncé jusqu'à ce que le voyant reste allumé en rouge.
- 2 Saisir le code administrateur dans les 5 secondes. Le voyant devient vert.
- 3 Appuyer sur le bouton poussoir 3 une fois pour activer/désactiver le mode de verrouillage automatique. Le changement est confirmé par trois bips sonores courts (On) ou un son grave (Off).
- 4 Confirmer le changement et quitter le mode de programmation en appuyant sur le bouton de verrouillage, ou attendre que le voyant vert s'éteigne.

Désactivation temporaire du verrouillage automatique

Saisir un code utilisateur correct et attendre que le voyant cesse de clignoter. Appuyer immédiatement sur les boutons poussoirs 1 et 4 simultanément. La porte reste déverrouillée jusqu'à ce que le bouton de verrouillage soit enfoncé à nouveau ou qu'un code utilisateur soit saisi, après quoi la poignée repassera en mode de verrouillage automatique.

Réinitialisation des codes en mémoire

La poignée Code Handle peut être réinitialisée aux paramètres d'usine en changeant le code administrateur (voir les étapes 1 à 6 « Enregistrement d'un code administrateur » sous « Instructions de mise en place de la poignée Code Handle »).

Les paramètres seront alors les suivants :

- Codes utilisateurs vides
- Signal sonore activé
- Verrouillage automatique désactivé

IMPORTANT Si le produit ne fonctionne pas : retirer les piles selon les instructions à la page 3 et les remettre en place de nouveau. Si ça ne marche toujours pas, essayez avec des piles neuves de qualité appropriée. Si le problème persiste, se rendre chez son revendeur en lui communiquant les codes associés.

BELANGRIJK: Lees voordat u codes of andere instellingen gaat opgeven de "Safety and Regulatory Guide" en deze handleiding zorgvuldig door. Gezien de beperkte tijd voor het uitvoeren van de procedure, is het van belang dat u deze begrijpt voordat u ermee begint.

NDL Montage-instructies Code Handle

De deurkruk is ontworpen voor deuren van 35 tot 80 mm dik $1\frac{3}{8}$ " tot $3\frac{1}{7}$ ". Controleer vóór installatie of uw deur aan deze vereisten voldoet. Maak bij deuren dunner dan 35 mm ($1\frac{3}{8}$ ") gebruik van afstandsring 8820.

Vorbereiding: Controleer of alle onderdelen aanwezig zijn en zorg voor het vereiste gereedschap, zie pagina 2. Plaats de batterijen volgens de instructies op pagina 3. Lees meer over batterijen in het gedeelte "Bedieningsinstructies Code Handle". Raadpleeg bij de montage de afbeeldingen op de uitvouwbare achterflap van de handleiding.

1 Beheerderscode instellen

Vóór montage moet de deurkruk worden voorzien van een beheerderscode. De deurkruk is bij levering niet voorzien van een beheerderscode.

- Houd de deurkruk horizontaal met de krukstift naar beneden gericht, afb. 1a.
- Houd knoppen 1 en 4 tegelijkertijd ingedrukt. De LED knippert rood, afb. 1b. Laat de knoppen los. De LED brandt constant groen.
- Voer een beheerderscode van 6 cijfers in, afb. 1c. De LED knippert snel groen. De ingevoerde beheerderscode is nu geactiveerd.

Opmerking: Alle gebruikerscodes worden gewist als de beheerderscode wordt gewijzigd. Het is belangrijk om de beheerderscode te noteren op pagina 24 en deze informatie zorgvuldig te bewaren. Herhaal bovenstaande procedure om de beheerderscode te wijzigen.

2 Schroeven inkorten

Plaats de binnenkruk (niet gecodeerd) op de deur volgens afb. 2 en plaats de meegeleverde schroeven door de rozet en de slotbehuizing/deur. Kort de schroeven in bij de eerste inkeping zonder schroefdraad zodat de schroef exact de juiste lengte als het deuropervlak heeft of max. 6 mm ($\frac{1}{4}$ ") uitsteekt. Als de schroef nu nog te lang is, kort u deze nog iets verder in.

3 Krukstift draaien

Draai de krukstift zodanig dat één van de platte zijden met de markering "UP" naar boven wijst, afb. 3. Houd deze in positie bij de montage volgens afb. 4b.

4 Deurkruk positioneren

Voor de kam rond de stift is een gat van min. 22 mm in de deur vereist.

- De deurkruk is geschikt voor deurdiktes tussen 35-80 mm waarbij B (zie afb. 4a) minstens 21 mm bedraagt. Gebruik afstandsring 8820 als de afmeting van B tussen de 14-21 mm ligt.
- Plaats de buitenkruk (met drukknoppen) aan de buitenzijde van de deur, afb. 4b. Houd de deurkruk tijdens de montage in horizontale positie.
- Schroef de binnen- en buitenkruk aan elkaar vast, afb. 4c. Voer de montage correct uit, zodat beide deurkrukken soepel bewegen en naar boven terugveren.

5 Ontgrendelen

Voer ten minste één gebruikerscode in, zie "Instellen of wijzigen van gebruikerscodes" onder "Bedieningsinstructies Code Handle". Ontgrendel de deurkruk door het invoeren van een correcte code met behulp van knoppen 1 tot 4, afb. 5. Als de code juist is ingevoerd, gaat de LED groen knipperen. Als het geluid is ingeschakeld, klinken er ter bevestiging ook drie korte pieptonen. Bij een onjuiste code knippert de LED rood. De deurkruk blijft ontgrendeld als er een correcte code is ingevoerd, mits er geen automatische vergrendeling actief is, zie "Automatische vergrendeling" onder "Bedieningsinstructies Code Handle".

6 Vergrendelen

Vergrendel de deurkruk door de knop met het hangslot symbool in te drukken, afb. 6. De LED knippert rood. Als het geluid is ingeschakeld, wordt de vergrendeling ook bevestigd met een piepton.

Bedieningsinstructies Code Handle

Batterijen

De ASSA ABLOY Code Handle wordt geleverd met twee CR2-batterijen. De batterijen gaan, afhankelijk van het aantal keren dat de deurkruk wordt gebruikt en de prestaties van de batterijen, doorgaans minstens enkele jaren mee. Als de LED rood knippert bij het indrukken van de knoppen, zijn de batterijen aan vervanging toe. De deurkruk onthoudt alle codes tijdens het vervangen van de batterijen. Het is belangrijk om bij vervanging batterijen te kiezen van goede kwaliteit. Kies bij voorkeur CR2-batterijen van een bekend merk. Volg bij het vervangen van de batterijen de instructies op pagina 3 en neem daarbij de veiligheidsmaatregelen in acht:

- Installeer de batterijen correct, afb. 2 pagina 3.
- Gebruik geen mix van nieuwe en oude batterijen of batterijen van verschillende merken.
- Vervang beide batterijen tegelijkertijd.
- Stel batterijen niet bloot aan vuur.
- Lever gebruikte batterijen in bij de daarvoor bestemde inzamelpunten.
- Houd batterijen buiten bereik van kinderen.
- Plaats batterijen afzonderlijk.

Beveiliging

Als er vijf keer achtereen een verkeerde code wordt ingetoetst, wordt de deurkruk 3 minuten geblokkeerd

en kan deze niet geopend worden. Om de geblokkeerde deurkruk vrij te geven, moet de juiste code twee keer achter elkaar worden ingevoerd.

Gebruikerscodes

In de ASSA ABLOY Code Handle kunnen 9 verschillende gebruikerscodes geprogrammeerd worden via de geselecteerde beheerderscode.

Instellen of wijzigen van gebruikerscodes

- 1 Houd de knop met het hangslotsymbool ingedrukt tot de LED continu rood brandt om naar de programmeermodus te gaan.
- 2 Voer de beheerderscode binnen 5 seconden in. De LED brandt groen.
- 3 Om een code te registreren, selecteert u één van de 9 geheugenposities door drukknop 1 hetzelfde aantal keer in te drukken als de geheugenpositie die u wilt gebruiken. D.w.z. één keer indrukken voor geheugenpositie 1, twee keer voor positie 2 etc.
- 4 Wacht tot de LED continu groen brandt.
- 5 Voer de nieuwe gebruikerscode in. Deze kan bestaan uit 4, 5 of 6 cijfers.
- 6 Wacht tot de groene LED uit gaat. Uw nieuwe code wordt bevestigd door drie korte pieptonen.
- 7 Op de resterende geheugenposities kunnen andere codes worden opgeslagen. Volg bovenstaande stappen 1-6.
- 8 Druk op de knop met het hangslotsymbool om de programmeermodus te verlaten en uw nieuwe codes te bevestigen. **OPMERKING:** Noteer uw gebruikerscodes op pagina 24.

Bestaande gebruikerscode verwijderen:

- 1 Houd de knop met het hangslotsymbool ingedrukt tot de LED continu rood brandt om naar de programmeermodus te gaan.
- 2 Voer de beheerderscode binnen 5 seconden in. De LED brandt groen.
- 3 Om een code te wissen, selecteert u één van de 9 geheugenposities door drukknop 1 hetzelfde aantal keer in te drukken als de geheugenpositie die u wilt wissen. D.w.z. één keer indrukken voor geheugenpositie 1, twee keer voor positie 2 etc.
- 4 Wacht tot de LED continu groen brandt.
- 5 Druk op de knop met het hangslotsymbool om de geselecteerde geheugenpositie te wissen en de programmeermodus te verlaten. De LED knippert rood en de geselecteerde geheugenpositie wordt gewist.
- 6 Om nog meer codes te wissen, herhaalt u bovenstaande stappen en geeft u de positie aan door de knop hetzelfde aantal keer in te drukken (stap 3).

Geluidssignalen

Bij aflevering is het geluidssignaal van de deurkruk ingeschakeld. Deze kan als volgt worden uitgeschakeld:

- 1 Houd de knop met het hangslotsymbool ingedrukt tot de LED continu rood brandt om naar de programmeermodus te gaan.

- 2 Voer de beheerderscode binnen 5 seconden in. De LED brandt groen.
- 3 Druk knop 2 één keer in om het geluidssignaal uit/in te schakelen. Een lage toon geeft aan dat het geluid is uitgeschakeld en een hoge dubbele toon geeft aan dat het geluidssignaal is ingeschakeld.
- 4 Druk op de knop met het hangslotsymbool om de programmeermodus te verlaten of wacht tot de groene LED uit gaat.

Automatische vergrendeling

Bij automatische vergrendeling moet de deurkruk binnen 9 seconden na opening in de horizontale stand terugkomen. De deurkruk staat bij aflevering in de handmatige modus. Automatische vergrendeling kan geselecteerd worden als de deurkruk terugkeert in de horizontale stand binnen 9 seconden na het invoeren van de juiste code.



WAARSCHUWING! Bij automatische vergrendeling probeert de deurkruk herhaaldelijk opnieuw te vergrendelen binnen 9 seconden na opening. Als de deurkruk binnen dit tijdsbestek niet terugkeert in de horizontale stand, blijft de deurkruk ontgrendeld. Deze situatie is vergelijkbaar met de hieronder beschreven tijdelijke uitschakeling van de automatische vergrendeling.

Volg onderstaande instructies om de modus te wijzigen:

- 1 Houd de knop met het hangslotsymbool ingedrukt tot de LED continu rood brandt om naar de programmeermodus te gaan.
- 2 Voer de beheerderscode binnen 5 seconden in. De LED brandt groen.
- 3 Druk knop 3 één keer in om de tussen handmatige en automatische vergrendeling te schakelen. De wijziging wordt bevestigd door drie korte pieptonen (Aan) of één lage piepton (Uit).
- 4 Druk op de knop met het hangslotsymbool om de programmeermodus te verlaten of wacht tot de groene LED uit gaat.

Automatische vergrendeling tijdelijk uitschakelen

Voer een correcte gebruikerscode in en wacht tot de LED stopt met knippen. Druk daarna direct knoppen 1 en 4 tegelijkertijd in. De deur is nu ontgrendeld tot de volgende keer dat de knop met het hangslotsymbool wordt ingedrukt of er een gebruikerscode wordt ingevoerd, waarna de deurkruk terugkeert in de automatische vergrendelmodus.

Codegeheugen resetten

De deurkruk kan worden hersteld naar de fabrieksinstellingen door wijziging van de beheerderscode, zie stappen 1-6 "Beheerderscode instellen" onder "Montage-instructies Code Handle".

De instellingen zijn dan als volgt:

- Geen gebruikerscodes
- Geluidssignaal ingeschakeld
- Automatische vergrendeling uitgeschakeld

BELANGRIJK: Als het product niet werkt, verwijdert u de batterijen volgens de instructies op pagina 3 en plaatst u deze opnieuw. Als het product dan nog steeds niet werkt, plaatst u nieuwe batterijen van een bekend merk. Als bovenstaande oplossingen niet helpen, neemt u het product en de bijbehorende codes mee naar uw leverancier.

WICHTIGER HINWEIS: Lesen Sie die „Safety and Regulatory Guide“ (Sicherheitshinweise und Bestimmungen) sowie dieses Handbuch sorgfältig durch, bevor Sie Codes registrieren oder andere Einstellungen vornehmen. Vor dem Ausführen einer Aktion müssen Sie die Vorgehensweise verstanden haben, da Ihnen lediglich eine begrenzte Zeitspanne zur Verfügung steht.

DEU

Code Handle-Einbauanleitung

Der Codegriff „Code Handle“ eignet sich für Türen mit einer Stärke von 35 bis 80 mm $1\frac{3}{8}$ bis $3\frac{1}{7}$ Zoll. Stellen Sie vor Beginn der Installation sicher, dass Ihre Tür diese Voraussetzungen erfüllt. Bei Türstärken unter 35 mm ($1\frac{3}{8}$ Zoll) kann Abstandsring 8820 verwendet werden.

Vorbereitungen: Stellen Sie sicher, dass alle Bestandteile enthalten sind und dass Sie die erforderlichen Werkzeuge besitzen, siehe Seite 2. Legen Sie die Batterien gemäß den Anweisungen auf Seite 3 ein. Weitere Informationen zu Batterien entnehmen Sie dem Abschnitt „Code Handle-Bedienungsanleitung“. Nutzen Sie beim Einbau die Abbildungen auf der Ausklappseite am Ende des Handbuchs.

1 Administratorcode registrieren

Um den Code Handle zu initialisieren, muss vor dem Einbau ein Administratorcode festgelegt werden.

Im Lieferzustand ist für den Code Handle noch kein Administratorcode definiert.

- Halten Sie den Code Handle horizontal, wobei die Vierkantwelle nach unten weist, siehe Abbildung 1a.
- Halten Sie Taste 1 und 4 gleichzeitig gedrückt. Daraufhin blinkt die LED rot, siehe Abbildung 1b. Lassen Sie die Tasten los. Nun leuchtet die LED durchgehend grün.
- Geben Sie einen sechsstelligen Administratorcode ein, siehe Abbildung 1c. Die LED blinkt jetzt in schneller Abfolge grün. Der eingegebene Administratorcode ist damit aktiviert.

Beachten Sie, dass bei einem Wechsel des Administratorcodes alle Benutzercodes gelöscht werden. Notieren Sie den Administratorcode unbedingt auf Seite 24 und bewahren Sie ihn sicher auf. Um den Administratorcode erneut zu ändern, wiederholen Sie den oben beschriebenen Vorgang.

2 Schrauben schneiden

Befestigen Sie den Innengriff (ohne Code) gemäß Abbildung 2 an der Tür und bringen Sie die beiliegenden Schrauben durch Griffrosette und Schlosskasten/Tür an. Kürzen Sie die Schrauben mit einem Schneidwerkzeug in einem Bereich ohne Gewinde, sodass die Schraube entweder mit der Tür abschließt oder bis zu 6 mm ($\frac{1}{4}$ Zoll) herausragt. Wenn die Schraube weiterhin zu lang ist, kürzen Sie sie um ein weiteres Stück.

Code Handle-Bedienungsanleitung

Batterien

Zum Lieferumfang des ASSA ABLOY-Code Handles gehören zwei CR2-Batterien. Die Lebensdauer der Batterien liegt normalerweise bei einigen Jahren. Sie richtet sich nach der Häufigkeit der Code Handle-Benutzung und der Batterieleistung. Wenn beim Drücken der Tasten die LED rot blinkt, müssen die Batterien gewechselt werden. Bei einem Batteriewechsel bleiben die im Code Handle gespeicherten Codes erhalten. Es sollten stets hochwertige Batterien genutzt werden. Verwenden Sie vorzugsweise CR2-Markenbatterien. Befolgen Sie bei einem Batteriewechsel die Anweisungen auf Seite 3. Beachten Sie dabei die folgenden Sicherheitshinweise:

3 Vierkantwelle drehen

Drehen Sie die Vierkantwelle, sodass eine der flachen Stellen mit der Aufschrift „UP“ nach oben weist, siehe Abbildung 3. Halt Sie die Welle beim Einbau fest, siehe Abbildung 4b.

4 Code Handle positionieren

Es muss eine Öffnung mit (mindestens) 22 mm in der Tür vorhanden sein, damit der Schließzylinder um die Spindel eingesetzt werden kann.

- Der Code Handle ist für Türstärken zwischen 35 und 80 mm mit einem B-Maß (siehe Abbildung 4a) von mindestens 21 mm ausgelegt. Bei einem B-Maß zwischen 14 und 21 mm ist Abstandsring 8820 zu verwenden.
- Bringen Sie den äußeren Griff (mit Tasten) an der Türaußenseite an, siehe Abbildung 4b. Stellen Sie sicher, dass der Code Handle beim Einbau horizontal ausgerichtet ist.
- Schrauben Sie inneren und äußeren Griff zusammen, siehe Abbildung 4c. Vergewissern Sie sich, dass der Einbau korrekt erfolgt, sodass sich beide Griffe frei bewegen können und nach oben hin federbelastet sind.

5 Entriegeln

Geben Sie mindestens einen Benutzercode ein, siehe Abschnitt „Neuen Benutzercode eingeben oder vorhandenen Benutzercode ändern“ unter „Code Handle-Bedienungsanleitung“. Um den Code Handle zu entriegeln, geben Sie über die Tasten 1-4 einen korrekten Code ein, siehe Abbildung 5. Bei einem korrekten Code blinkt die LED grün. Bei eingeschalteter Tonausgabe ertönen außerdem drei kurze Bestätigungssignale. Bei Eingabe eines falschen Codes blinkt die LED rot. Der Code Handle bleibt nach Eingabe eines korrekten Codes entriegelt, wenn keine automatische Verriegelung angefordert wurde, siehe Abschnitt „Automatische Verriegelung“ unter „Code Handle-Bedienungsanleitung“.

6 Verriegeln

Um den Code Handle zu verriegeln, drücken Sie die Taste mit dem Vorhängeschloss, siehe Abbildung 6. Daraufhin blinkt die LED rot. Bei eingeschalteter Tonausgabe ertönt außerdem ein Bestätigungssignal.

- Setzen Sie die Batterien mit der korrekten Polarität ein, siehe Abbildung 2 auf Seite 3.
- Kombinieren Sie nicht alte und neue Batterien oder verschiedene Fabrikate.
- Ersetzen Sie beide Batterien gleichzeitig.
- Batterien dürfen nicht verbrannt werden.
- Entsorgen Sie leere Batterien umweltbewusst gemäß den geltenden Bestimmungen.
- Bewahren Sie Batterien für Kinder unzugänglich auf.
- Setzen Sie Batterien einzeln ein.

Sicherheit

Wird fünfmal nacheinander ein falscher Code eingegeben, wird der Code Handle für die Dauer von

3 min deaktiviert. Er kann in dieser Zeit nicht geöffnet werden. Indem zweimal nacheinander ein korrekter Code eingegeben wird, kann diese Sperrung außer Kraft gesetzt werden.

Benutzercodes

Einem ASSA ABLOY-Code Handle können 9 Benutzercodes zugewiesen werden, die über den gewählten Administratorcode programmierbar sind.

Neuen Benutzercode eingeben oder vorhandenen Benutzercode ändern

- 1 Um den Programmiermodus aufzurufen, halten Sie die Verriegelungstaste gedrückt, bis die LED durchgehend rot leuchtet.
- 2 Geben Sie innerhalb von 5 s den Administratorcode ein. Nun leuchtet die LED grün auf.
- 3 Um einen Code zu registrieren, wählen Sie einen der 9 Speicherplätze aus, indem Sie Taste 1 entsprechend oft drücken, z.B. eine Tastenbetätigung für Speicherplatz 1, zwei Tastenbetätigungen für Speicherplatz 2 usw.
- 4 Warten Sie, bis die LED durchgehend grün leuchtet.
- 5 Geben Sie den neuen Benutzercode ein. Dieser kann vier-, fünf- oder sechsstellig sein.
- 6 Warten Sie, bis die grüne LED erlischt. Der neue Code wird mit drei kurzen Tonsignalen bestätigt.
- 7 Auf den anderen Speicherplätzen können weitere Codes gespeichert werden. Führen Sie die Schritte 1–6 aus (siehe oben).
- 8 Um den Programmiermodus zu beenden und die neuen Codes zu bestätigen, drücken Sie die Verriegelungstaste. **HINWEIS:** Eigene Benutzercodes können auf Seite 24 notiert werden.

Vorhandenen Benutzercode löschen:

- 1 Um den Programmiermodus aufzurufen, halten Sie die Verriegelungstaste (siehe Abbildung 3) gedrückt, bis die LED durchgehend rot leuchtet.
- 2 Geben Sie innerhalb von 5 s den Administratorcode ein. Nun leuchtet die LED grün auf.
- 3 Wählen Sie den zu löschenden Code an einem der 9 Speicherplätze aus, indem Sie Taste 1 entsprechend oft drücken, z.B. eine Tastenbetätigung für Speicherplatz 1, zwei Tastenbetätigungen für Speicherplatz 2 usw.
- 4 Warten Sie, bis die LED durchgehend grün leuchtet.
- 5 Um den gewählten Speicherplatz zu löschen und den Programmiermodus zu beenden, drücken Sie die Verriegelungstaste. Die LED blinkt rot und der Code auf dem gewählten Speicherplatz wurde gelöscht.
- 6 Um weitere Speicherplätze zu löschen, wiederholen Sie die oben genannten Schritte. Wählen Sie dabei einen Speicherplatz aus, indem Sie Taste 1 entsprechend oft drücken (siehe Schritt 3).

Tonsignale

Im Lieferzustand des Code Handles ist die Ausgabe von Tonsignalen aktiviert.

Die Funktion lässt sich wie folgt ausschalten:

- 1 Um den Programmiermodus aufzurufen, halten Sie die Verriegelungstaste gedrückt, bis die LED durchgehend

rot leuchtet.

- 2 Geben Sie innerhalb von 5 s den Administratorcode ein. Nun leuchtet die LED grün auf.
- 3 Drücken Sie einmal Taste 2, um die Ausgabe von Tonsignalen zu deaktivieren. Ein leiser Signalton bestätigt die Abschaltung der Funktion. Ein lauter doppelter Signalton bestätigt das Einschalten der Funktion.
- 4 Bestätigen Sie die Änderung und beenden Sie den Programmiermodus, indem Sie die Verriegelungstaste drücken oder warten, bis die grüne LED erlischt.

Automatische Verriegelung

Für eine automatische Verriegelung muss der Code Handle innerhalb von 9 s nach dem Öffnen in die horizontale Stellung zurückkehren. Bei der Lieferung befindet sich der Code Handle im manuellen Modus.



WARNUNG! Im automatischen Verriegelungsmodus versucht der Code Handle innerhalb von 9 Sekunden nach dem Öffnen wiederholt, erneut zu verriegeln. **Wenn der Code Handle innerhalb dieser Zeitspanne nicht in die horizontale Stellung zurückkehrt, bleibt er unverriegelt.** Der Effekt ähnelt der unten beschriebenen vorübergehenden Deaktivierung der automatischen Verriegelung.

Eine automatische Verriegelung ist verfügbar, wenn der Code Handle innerhalb von 9 s nach der Eingabe eines korrekten Codes in die horizontale Stellung zurückkehrt. So ändern Sie den Modus:

- 1 Um den Programmiermodus aufzurufen, halten Sie die Verriegelungstaste gedrückt, bis die LED durchgehend rot leuchtet.
- 2 Geben Sie innerhalb von 5 s den Administratorcode ein. Nun leuchtet die LED grün auf.
- 3 Drücken Sie einmal Taste 3, um den automatischen Modus zu aktivieren oder zu deaktivieren. Die Änderung wird mit drei kurzen Tonsignalen (Ein) oder einem leisen Ton (Aus) bestätigt.
- 4 Bestätigen Sie die Änderung und beenden Sie den Programmiermodus, indem Sie die Verriegelungstaste drücken oder warten, bis die grüne LED erlischt.

Vorübergehende Deaktivierung der automatischen Verriegelung

Geben Sie einen korrekten Benutzercode ein und warten Sie, bis die LED nicht mehr blinkt. Drücken Sie nun sofort Taste 1 und 4 gleichzeitig. Die Tür ist jetzt entriegelt, bis die Verriegelungstaste erneut gedrückt oder ein Benutzercode eingegeben wird, wonach der Code Handle in den automatischen Verriegelungsmodus zurückwechselt.

Codespeicher zurücksetzen

Um den Code Handle auf die Werkseinstellungen zurückzusetzen, ändern Sie den Administratorcode, siehe Schritt 1-6 in „Administratorcode registrieren“ unter „Code Handle-Einbauanleitung“.

Es gelten folgende Werkseinstellungen:

- Leere Benutzercodes
- Tonsignale aktiviert
- Automatische Verriegelung deaktiviert

WICHTIGER HINWEIS: Wenn das Produkt nicht funktioniert, entnehmen Sie die Batterien (siehe Anweisungen auf Seite 3) und legen Sie sie erneut ein. Wenn das Produkt noch immer nicht funktioniert, legen Sie neue Markenbatterien ein. Wird das Problem dadurch nicht behoben, übergeben Sie das Produkt mit den zugehörigen Codes an Ihren Händler.

Document the codes

Administration code:

Code _____

User codes:

Code 1 _____

Code 2 _____

Code 3 _____

Code 4 _____

Code 5 _____

Code 6 _____

Code 7 _____

Code 8 _____

Code 9 _____

In case of questions or problems, bring the documentation of codes along with the Code Handle to your reseller.

