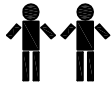


# ART. CLICK-O LOWER SINGOLO / SINGLE

## MONTAGGIO - MOUNTING

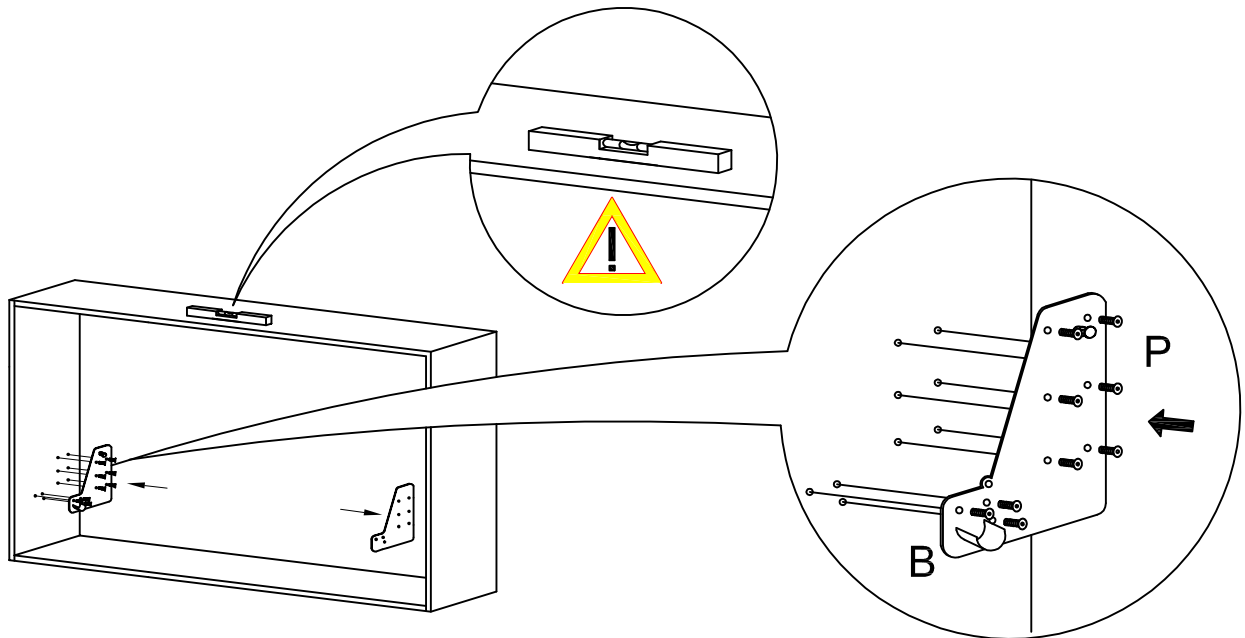


Assicuratevi di aver fissato il vostro mobile alla parete contro il ribaltamento, poichè le pareti sono di materiali diversi il fissaggio alla parete non è incluso

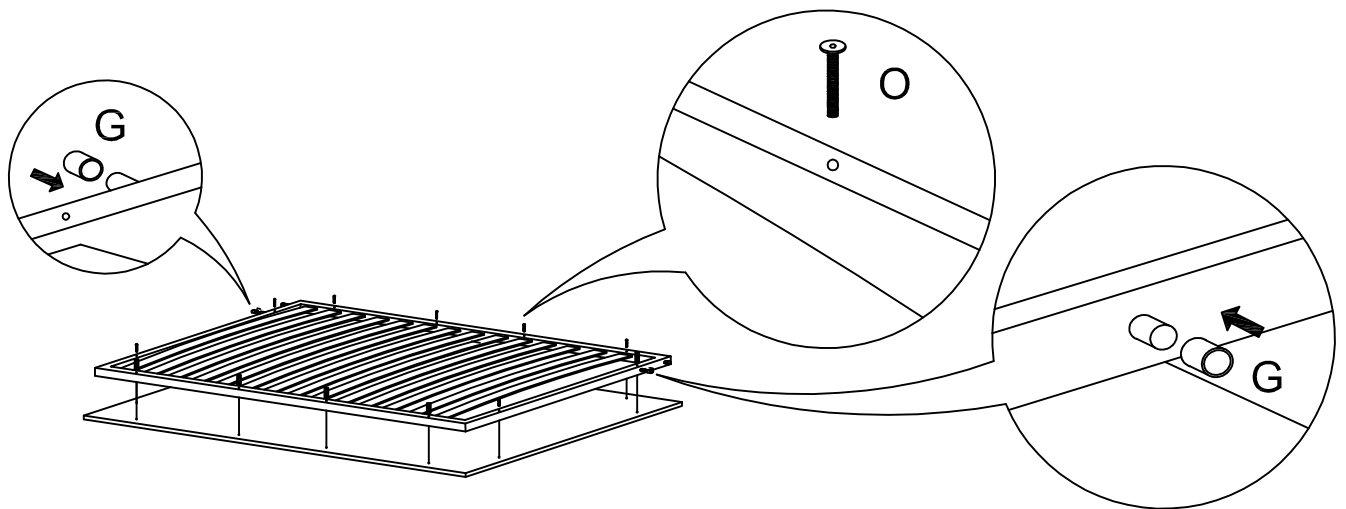
Make sure to fix your cabinet to the wall.

As wall materials vary, plates and screws for fixing to wall are not included.

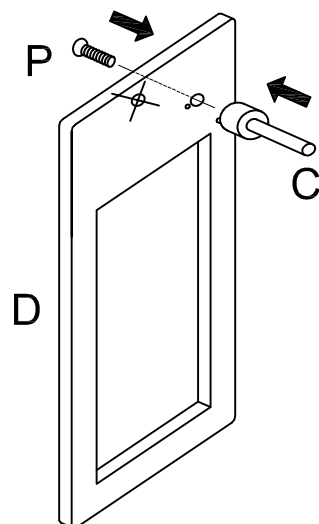
1

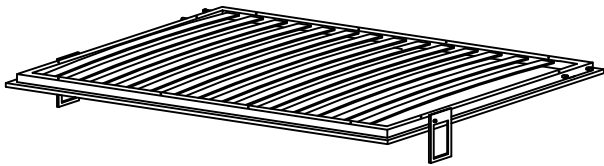


2

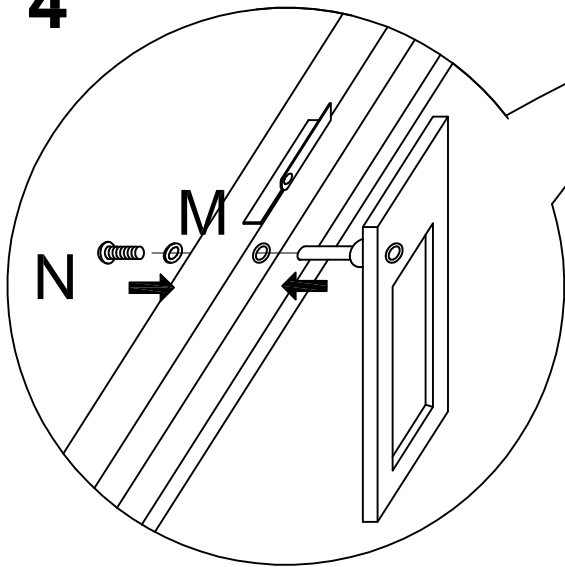


3

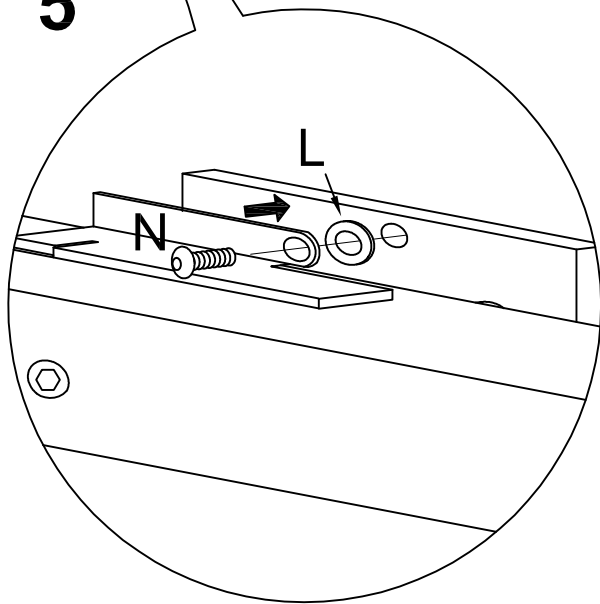




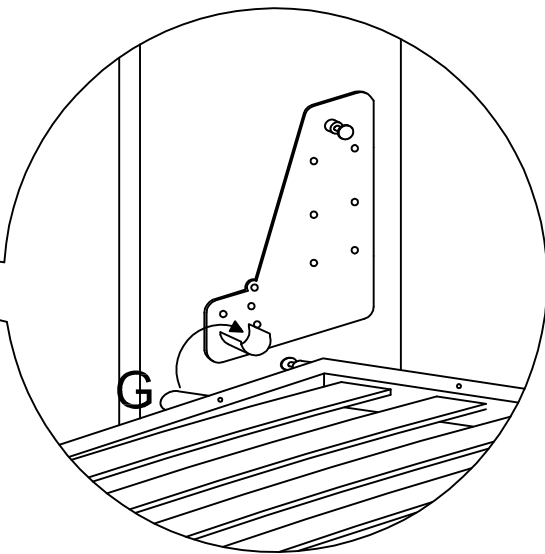
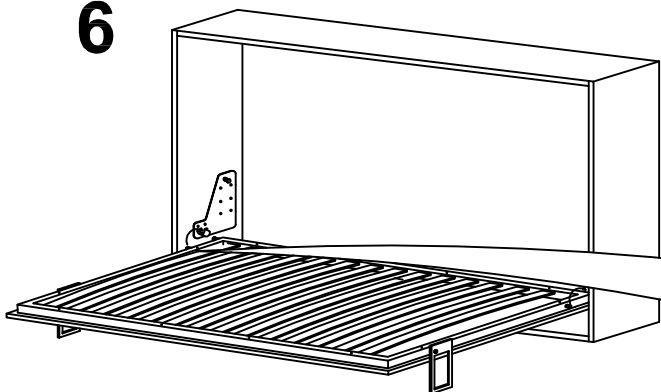
4



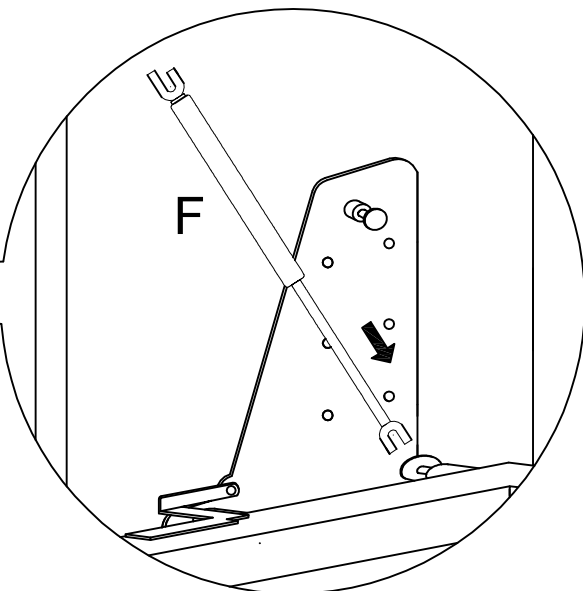
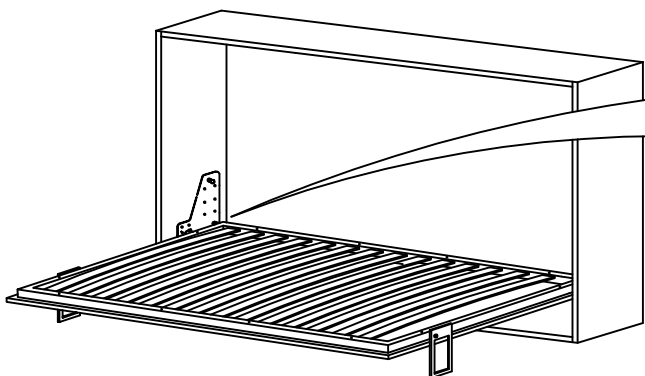
5



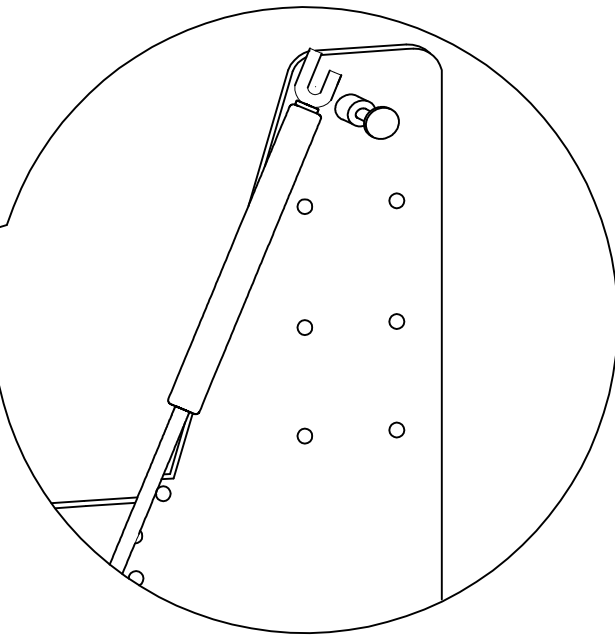
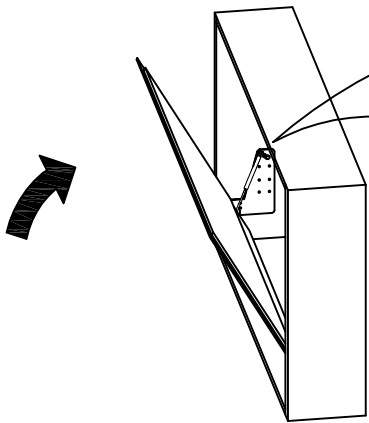
6



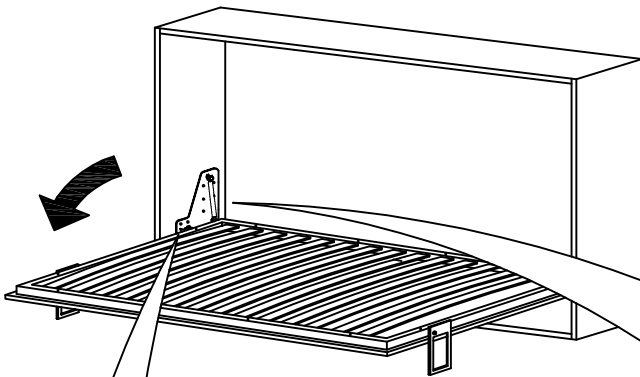
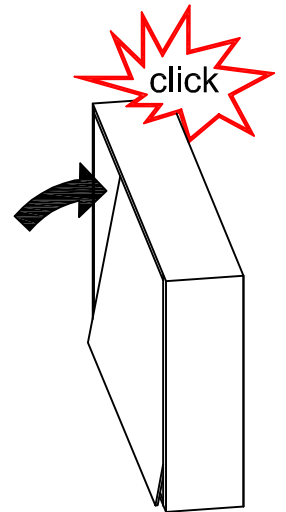
7



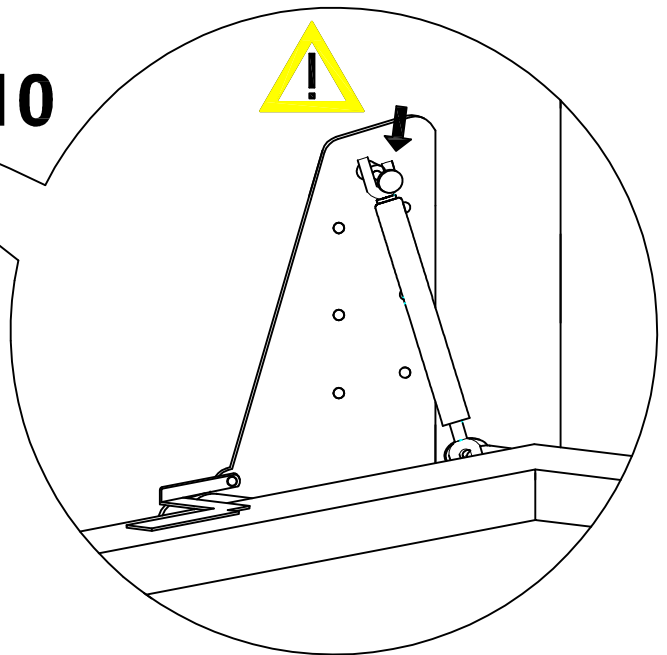
8



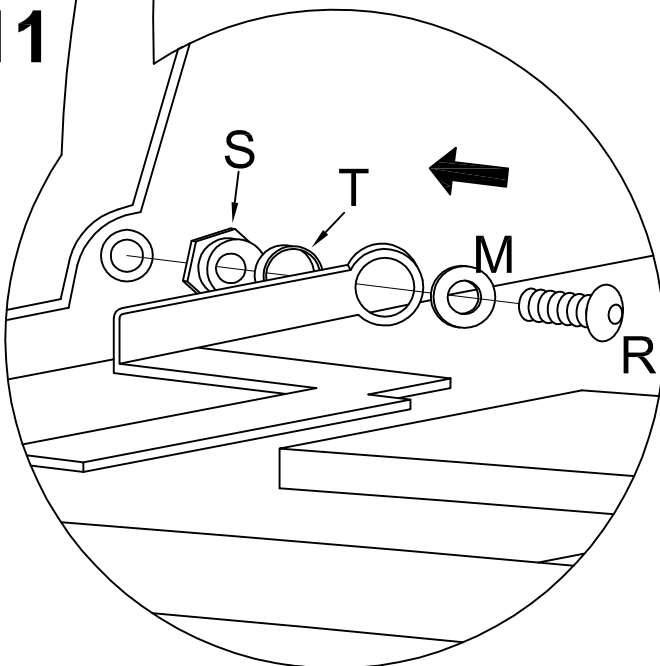
9



10



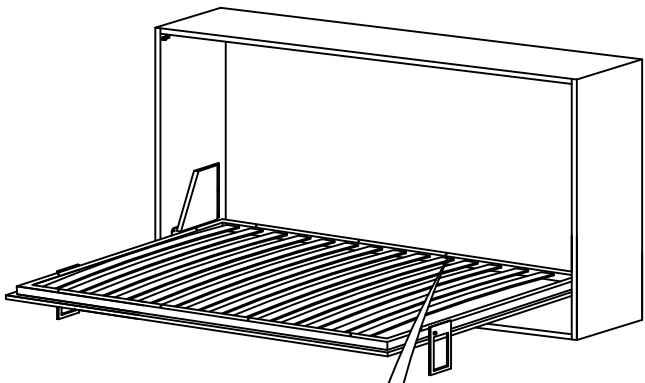
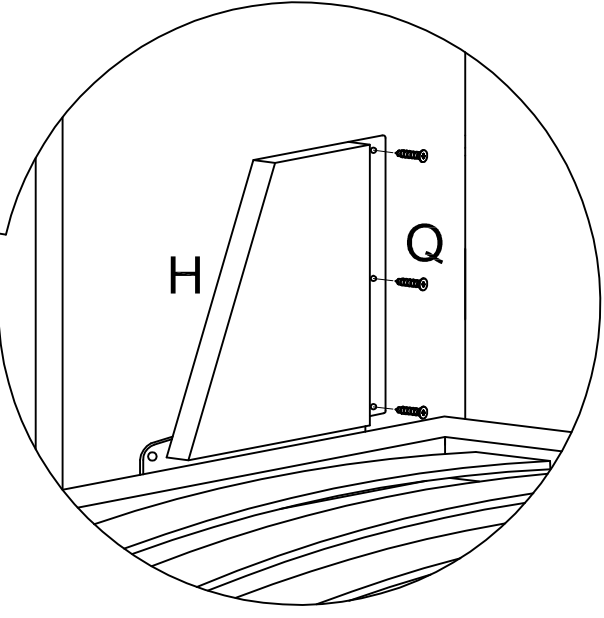
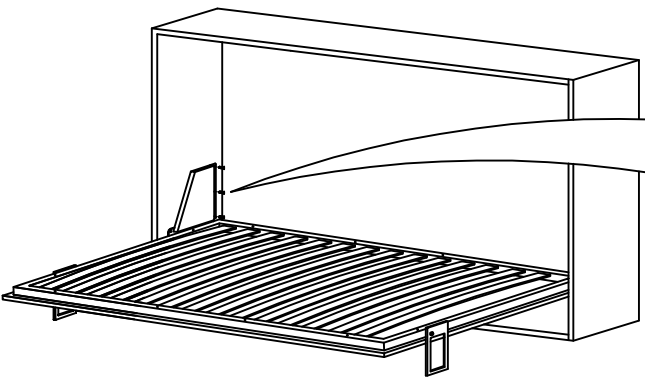
11



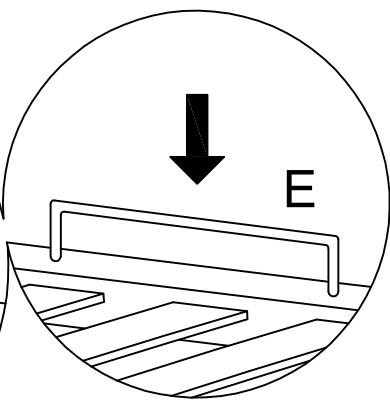
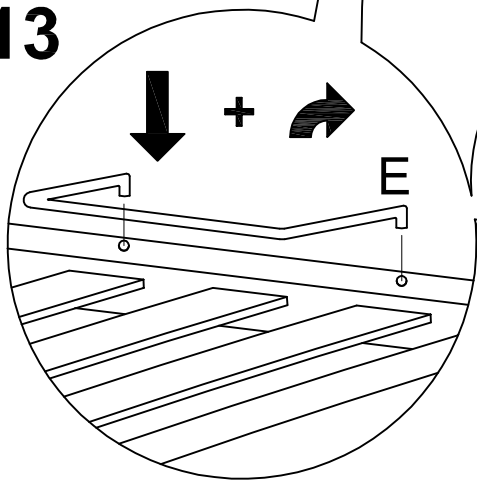
CORRETTA REGOLAZIONE  
 CORRECT ADJUSTMENT

- 1 APRIRE IL LETTO  
OPEN THE BED
- 2 APPOGGIARE I PIEDI A TERRA  
PUT THE FEET PARALLEL TO  
THE FLOOR
- 3 AVVITARE LA VITE (R)  
SET THE SCREW (R)

12



13



14

