

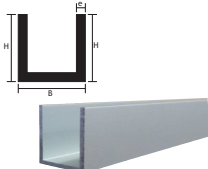


	OMSCHRIJVING	UITVOERING	CODE
	Gordijnrail geboord - 6 m. Infreesmaat: 14 x 8 mm Min. 1 meter	alu	7044-0000
	Glijder-vaste ring	wit kunststof	7044-1706
	Stop met oogvijs	wit kunststof	7044-1702

ALUMINIUM PROFIELEN

Uitvoering: mat (op verzoek ook blinkend)
 Standaard: voor houtdikte van 18 mm (op bestelling: leverbaar voor hout van 20 mm)

	LENGTE	MATEN	CODE		OMSCH.	MATEN	CODE		
	6 m	20 x 20 x 2 mm 25 x 25 x 2 mm 30 x 30 x 2 mm 100 x 20 x 2 mm	7030-8620 7030-8625 7030-8630 7030-8699		Plat profiel	lengte: 6 m breedte: 20 mm dikte: 2 mm	7030-9620		
	OMSCH.	MATEN	CODE			voor hout van 18 mm. lengte: 6 m	H= 22 mm B= 22 mm e= 2 mm	7030-5622	uitv.: alu