


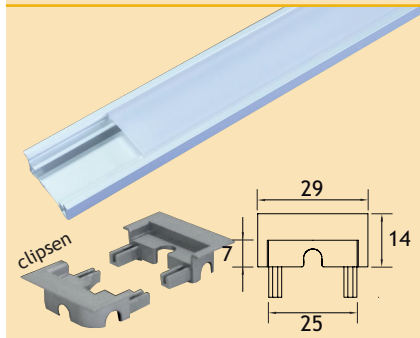

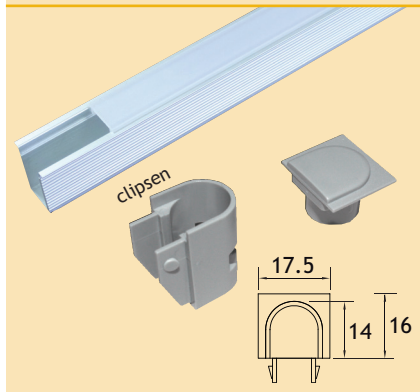




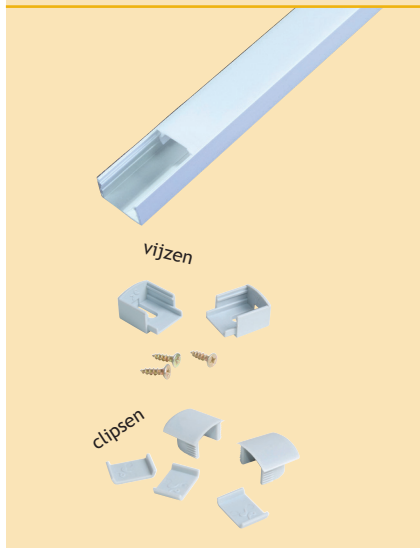
OMSCHRIJVING	UITVOERING	CODE
<b>ChannelLine 11 - opbouw</b> Aluminium profiel met afdekkap voor opbouw, afkortbaar. <i>!!!Als je eindkapjes gebruikt om te clipsen wordt het scherm 10 mm langer dan het aluminium profiel!!!</i>	alu	6333-2100
<b>Optie</b>		
 Eindkap (paar) om te clipsen	kunststof	6333-2001
 Eindkap (paar) om te vijzen	kunststof	6333-2002
 Afdekkap (paar) voor eindkap	kunststof	6333-2003





OMSCHRIJVING	UITVOERING	CODE
<b>ChannelLine 12 - inbouw</b> Aluminium profiel met afdekkap voor inbouw, afkortbaar. <i>!!!Als je eindkapjes gebruikt om te clipsen wordt het scherm 14 mm langer dan het aluminium profiel!!!</i>	alu	6333-2110
<b>Optie</b>		
 Eindkap (paar) om te clipsen	kunststof	6333-2011

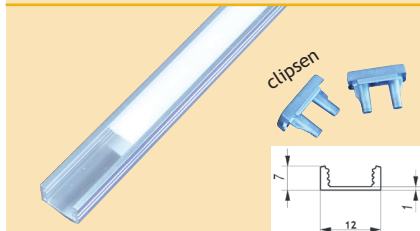



OMSCHRIJVING	UITVOERING	CODE
<b>ChannelLine micro - inbouw</b> Aluminium profiel met afdekkap voor inbouw, afkortbaar.	alu	6333-2130
<b>Optie</b>		
 Eindkap (paar) om te vijzen	kunststof	6333-2031
 Afdekkap (paar) voor eindkap	kunststof	6333-2032



OMSCHRIJVING	UITVOERING	CODE
<b>Profiel LED 4 - opbouw</b> Aluminium profiel met afdekkap voor opbouw, afkortbaar. lengte: 4 meter <i>!!!Als je eindkapjes gebruikt om te clipsen wordt het scherm 15 mm langer dan het aluminium profiel!!!</i>	alu	6333-2140
<b>Optie</b>		
 Eindkap (paar) om te clipsen	kunststof	6333-2042
 Eindkap (paar) om te vijzen	kunststof	6333-2043

**Installatie**



OMSCHRIJVING	UITVOERING	CODE
<b>Profiel LED SLIM - opbouw/inbouw</b> Aluminium profiel met afdekkap opaal voor opbouw, afkortbaar. Het smalste LED-profiel op de markt. Voor LED-strips 8 mm. lengte: 2 meter	alu	6333-2150
<b>Optie</b>		
 Eindkap (paar) om te clipsen	kunststof	6333-2052