

- EN INSTALLATION MANUAL
- ES MANUAL DE INSTALACIÓN
- PT MANUAL DO INSTALADOR
- FR MANUEL DE L'INSTALLATEUR
- NL INSTALLATIEHANDLEIDING
- DE MONTAGEANLEITUNG
- RU ИНСТРУКЦИЯ ПО ЭКСПЛУАТАЦИИ
- NO INSTALLASJONSMANUAL

Electrónica Integral de Sonido S.A. reserves the right to make changes without prior notice. Electrónica Integral de Sonido S.A. is not responsible for any errors or omissions that may appear in this manual.

Electrónica Integral de Sonido S.A. se reserva el derecho de introducir modificaciones sin previo aviso. Electrónica Integral de Sonido S.A. no se responsabiliza de los errores u omisiones de este manual.

A Electrónica Integral de Sonido S.A. reserva-se ao direito de introduzir modificações sem aviso prévio. A Electrónica Integral de Sonido S.A. não se responsabiliza por erros ou omissões deste manual.

Electrónica Integral de Sonido S.A. se réserve le droit d'introduire des changements sans avertissement préalable. Electrónica Integral de Sonido S.A. ne se responsabilise pas des erreurs ou des omissions de ce manuel.

Electrónica Integral de Sonido S.A. behoudt zich het recht voor zonder voorafgaande kennisgeving wijzigingen aan te brengen. Electrónica Integral de Sonido S.A. wijst alle aansprakelijkheid voor evt. fouten of onachtzaamheden in deze handleiding van de hand.

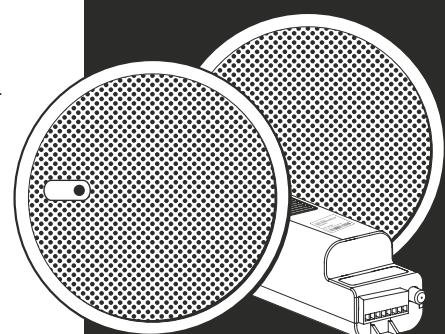
Electrónica Integral de Sonido S.A. behält sich das Recht auf Änderungen ohne Ankündigung vor. Electrónica Integral de Sonido S.A. übernimmt keine Verantwortung für Fehler oder Auslassungen in diesem Handbuch.

Electrónica Integral de Sonido S.A. оставляет за собой право проводить какие-либо изменения без уведомления. Electrónica Integral de Sonido S.A. не несет ответственности за любые ошибки или упущения, которые могут иметь место в настоящей инструкции.

Electrónica Integral de Sonido S.A. forbeholder seg retten til å foreta endringer uten forvarsel. Electrónica Integral de Sonido S.A. er ikke ansvarlig for eventuelle feil eller uteløstelser som kan forekomme i denne håndboken.

CC-1209-01
65410100

KBSOUND® STAR 2½" & KBSOUND® STAR 5"

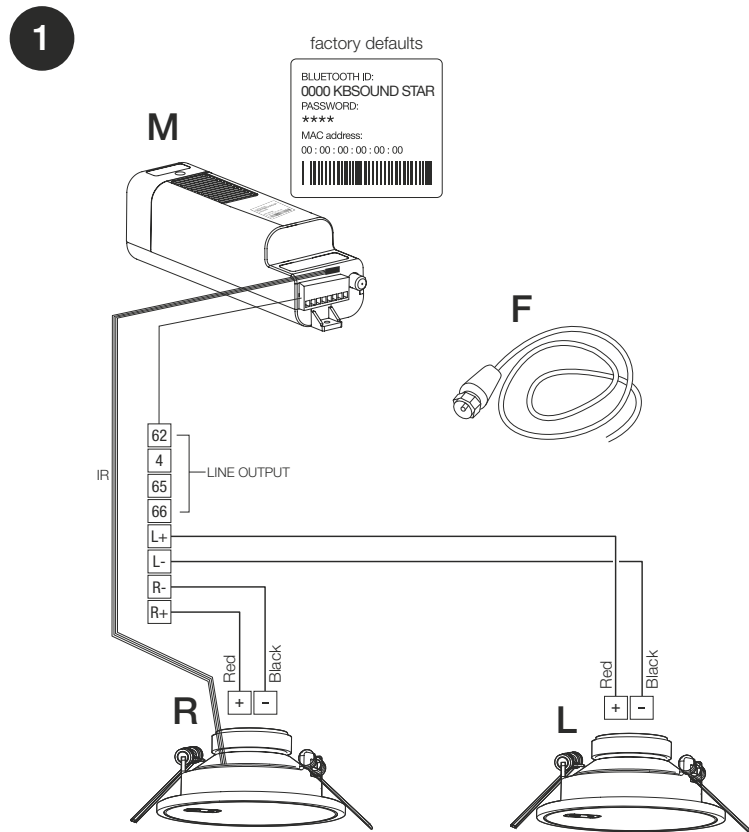


CENTRAL
Polígono Múrcia Calle F Oeste
Grupo de Navas Gregorio Quejido, 87-88
50016 Zaragoza (SPAIN)
Tel.: 34 976 46 55 50
Fax: 34 976 46 55 59
marketing@eissound.com
www.eissound.com



eissound
It's Soundlife!

The KBSOUND®STAR kit can be controlled using either the KBSOUND®STAR App or purchasing separately the Remote Control Accessory.



EN WARNING: 1. Each MASTER (M) has a UNIQUE Bluetooth identifier and password. Before installing the system please check that you have a copy of the label with the Bluetooth identifier and password provided on the "Quick reference guide".

2. If you wish to control the KBSOUND®STAR using our Remote Control Accessory cannot install more than one KBSOUND®STAR kit in the same room.

ES ATENCIÓN: 1. Cada MASTER (M) tiene un ÚNICO identificador Bluetooth y contraseña. Antes de instalar el sistema, por favor compruebe que tiene una copia de la etiqueta con el identificador y la contraseña adjunta en la "Guía de referencia rápida".

2. Si desea controlar el kit KBSOUND®STAR utilizando el accesorio Mando a distancia no se puede instalar más de un KBSOUND®STAR en una misma habitación.

PT ATENÇÃO: 1. Cada Unidade MESTRE (M) possui um identificador e senha Bluetooth únicos. Antes de instalar o sistema certifique que possui uma cópia da etiqueta com o identificador e senha Bluetooth fornecidos no " Guia de Consulta Rápida".

2. Você deve controlar o kit KBSOUND®STAR usando o acessório Mando a distância. Não se pode instalar mais do que um KBSOUND®STAR numa mesma habitação.

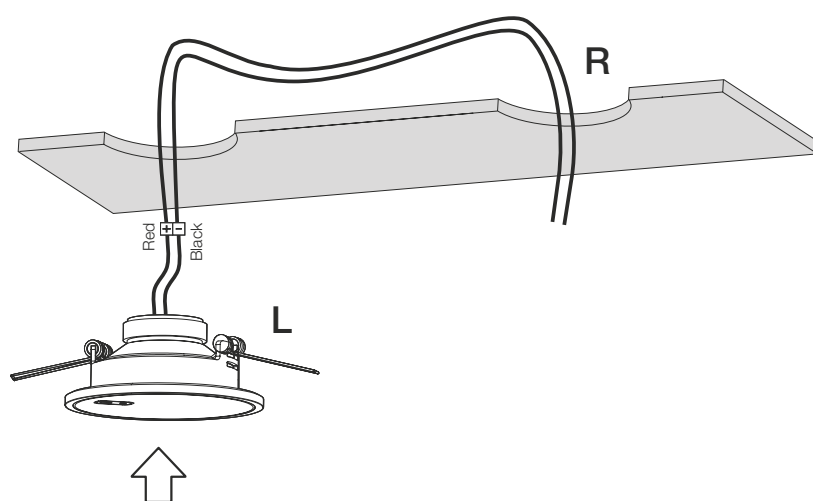
2

EN DRILL: Drill two 76mm (2½" kit) – 150mm (5" kit) diameter holes in the surface where the loudspeakers R and L and the Master M are to be installed. Note that, in order to receive the infrared signal from the Remote Control, loudspeaker R should be located in a visible spot that is not hindered by any obstacles. Avoid placing where it could be affected by direct sunlight or close to downlights with intense luminosity. The minimum distance recommended between the Master M and any source of water or humidity is 2 meters. It is not recommended that the Master M be enclosed in a location without proper ventilation.

ES TALADRAR: Realizar en la superficie donde se quiera instalar los altavoces dos taladros de diámetro 76mm (2½" kit) – 150mm (5" kit) para la ubicación de los altavoces R y L y el Master M. Tener en cuenta que el altavoz R debe estar en un lugar visible y libre de obstáculos para la recepción de los rayos infrarrojos del mando a distancia. Evite colocarlo donde pueda verse afectado por luz solar directa o cerca de los downlights con una luminosidad intensa. La distancia mínima aconsejada entre el Master M y cualquier foco de agua o humedad debe ser de 2 metros. Es conveniente que el Master M no quede encerrado en una ubicación carente de ventilación.

PT FURAR: Realizar na superfície onde se queiram instalar os altifalantes e o receptor dois furos com o diâmetro de 76mm (2½" kit) – 150mm (5" kit) para a colocação das colunas R e L. Ter em atenção que R deve estar num local visível e livre de obstáculos para receber os raios infravermelhos do comando à distância. Evite colocar onde possa ser afetado pela luz solar direta ou perto de downlights com luminosidade intensa. A distância mínima aconselhá vel entre o Mestre M qualquer foco de água ou humidade deve ser de 2 metros. É conveniente que o Mestre M não fique fechado num local com pouca ventilação.

3



EN The components included in the KBSOUND®STAR are as follows:
M Bluetooth Audio Receiver + FM/DAB Radio (MASTER)
F FM/DAB Antenna
L/R Loudspeakers (2½"/5")

CONNECTING TERMINALS	
F	Power supply
N	
L+L-	Left loudspeaker (red terminal +/-)
R+R-	Right loudspeaker (red terminal +/-) + IR
ANT	Antenna signal (F)
IR	Infrared Receiver

ES Identificar los elementos que componen el kit KBSOUND®STAR:
M Bluetooth Audio Receiver +FM/DAB Radio (MAESTRO)
F Antena FM/DAB
L/R Altavoz de (2½"/5")

REGLETAS DE CONEXIÓN	
F	Alimentación
N	
L+L-	Altavoz izquierdo (terminal rojo/+)
R+R-	Altavoz derecho (terminal rojo/+)+ IR
ANT	Señal de antena (F)
IR	Receptor infrarrojo

FR ATTENTION: 1. Chaque MAITRE (M) a un identifiant Bluetooth UNIQUE et son propre code. Avant d'installer le système, veuillez contrôler que vous avez une copie de l'étiquette avec l'identifiant Bluetooth et le code fourni sur le " Guide de référence rapide".

2. Si vous souhaitez contrôler le kit KBSOUND®STAR à l'aide de la télécommande accessoire. Un seul kit KBSOUND®STAR peut être installé dans une même pièce.

NL WAARSCHUWING: 1. Elke MASTER (M) heeft een UNIEK Bluetooth-ID en wachtwoord. VOOR de installatie, controleer of u een kopie heeft van het label met daarop het Bluetooth-ID en wachtwoord op de "Quick Reference Guide".

2. Als u de KBSOUND®STAR-set wilt bedienen met behulp van de bijbehorende afstandsbediening het is niet mogelijk om meer dan één KBSOUND®STAR kit in dezelfde ruimte te installeren.

DE Achtung: 1. Jeder MASTER (M) hat eine zugeordnete BLUETOOTH-Identifikation und ein eigenes Passwort. Vor Installation des Systems stellen Sie bitte sicher, dass Sie eine Kopie der zugeordneten BLUETOOTH-Identifikation und des Passworts auf Ihrem Handbuch vermerkt haben.

2. Wenn Sie das KBSOUND®STAR-Kit über die Zubehör-Fernbedienung steuern möchten nicht mehr als 1 KBSOUND®STAR Kit pro Raum installieren.

PT Identificar os elementos que compõem o kit KBSOUND®STAR:
M Bluetooth Audio Receiver +FM/DAB Radio (MESTRE)
F Antena FM/DAB
L/R Altifalante de (2½"/5")

LIGAÇÕES	
F	Alimentação
N	
L+L-	Saída altifalante esquerdo (borne vermelho/+)
R+R-	Saída altifalante direito (borne vermelho/+)+ IR
ANT	Sinal de antena do sintonizador FM (F)
IR	Receptor infravermelho

FR Identifier les éléments qui composent le kit KBSOUND®STAR:
M Bluetooth Audio Receiver +FM/DAB Radio (MAITRE)
F Antenne FM/DAB
L/R Hauts-parleurs de (2½"/5")

RÉGLETTE DE CONNEXION	
F	Alimentation
N	
L+L-	Haut parleur de gauche (borne rouge/+)
R+R-	Haut parleur de droite (borne rouge/+)+ IR
ANT	Signal de l'antenne (F)
IR	Recepteur infrarouge

DE Prüfen Sie den Lieferumfang des Kits KBSOUND®STAR auf Vollständigkeit:
M Bluetooth Audio Receiver +FM/DAB Radio (MASTER)
F Antennen FM/DAB
L/R Lautsprecher (2½"/5")

ANSCHLUSSKLEMMEN	
F	Einspeisung
N	
L+L-	Linker Lautsprecher (rote Klemme/+)
R+R-	Rechter Lautsprecher (rote Klemme/+)+ IR
ANT	Antennensignal (F)
IR	Infrarotempfänger

RU Комплект поставки KBSOUND®STAR:
M Bluetooth аудио приемник + FM/DAB тюнер (Центральный блок управления)
F FM/DAB антенна
L/R (2½"/5") динамик

CONNECTING TERMINALS	
F	Блок питания 230 В
N	
L+L-	Выход левого динамика (красный провод +/-)
R+R-	Выход правого динамика (красный провод +/-)+ IR
ANT	Подключение антенны (F)
IR	Инфракрасный приемник

RU ВНИМАНИЕ: 1. Каждый аудиоприемник имеет свой УНИКАЛЬНЫЙ идентификатор и пароль. Перед установкой системы, пожалуйста, убедитесь, что у вас есть копия наклеек с Bluetooth идентификатором и паролем, расположенная в краткой инструкции по эксплуатации.

2. Если вы хотите управлять комплектом KBSOUND®STAR с помощью дополнительного устройства дистанционного управления в одном помещении не может быть установлен более одного комплекта радио KBSOUND®STAR.

NO OBS: 1. Hver MASTER (M) har en unik Bluetooth-adresse og passord. Før du installerer anlegget er det lurt å sjekke at du har etiketten med Bluetooth-adressen og passordet i "hurtigveiledningen".

2. Hvis du vil kontrollere KBSOUND®STAR-settet, bruker du tilleggsutstyret Fjernkontroll det kan ikke installeres mer enn en KBSOUND®STAR pr. rom.

RU РАБОТА С ДРЕЛЬЮ: просверлите 2 отверстия диаметром 76 мм (2½" kit) – 150 мм (5" kit) на поверхности, где будут установлены динамики. Также нужно установить электронный модуль E. И, чтобы получить ИК сигнал с пульта дистанционного управления, динамик R должен быть установлен таким образом, чтобы его было хорошо видно, он не должен быть спрятан. Избегайте размещения там, где это может быть затронуто прямым солнечным светом или близко к светильникам с интенсивной яркостью. Минимально рекомендуемая дистанция между электронным модулем M и любым источником воды или влажности – 2 метра. Не рекомендуется устанавливать электронный модуль M в невентилируемое место.

NO HULLTAKING: Lag to 76mm (2½" kit) – 150mm (5" kit) diameter hull i taket (eller i overflaten der høyttalere og mottaker skal installeres) for plassering av høyttaler R og L. Merk at for å motta infrarode stråler fra fjernkontrollen, må R plasseres på et synlig punkt som ikke blokkeres av hindringer. Unngå å plassere hvor det kan påvirkes av direkte sollys eller nær nedlys med intens lysstyrke. Anbefalt minimumsavstand mellom den Master M og enhver vann – eller fuktighetskilde, er 2 meter. Det anbefales ikke at den Master M plasseres i lukkede omgivelser uten tilstrekkelige ventilasjon.

EN Insert loudspeaker L and pull the joining cables to the other loudspeaker R's location.

ES Instalar el altavoz L llevando los cables de conexión hasta la ubicación del otro altavoz R.

PT Introduzir o altifalante L levando os cabos de ligação até à localização da outra altifalante R.

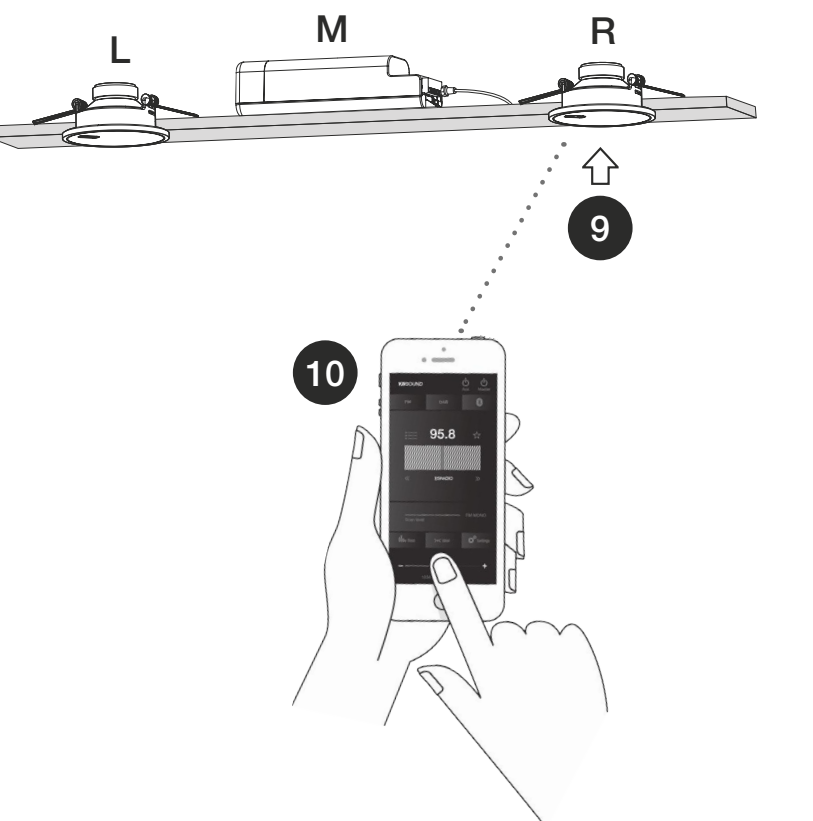
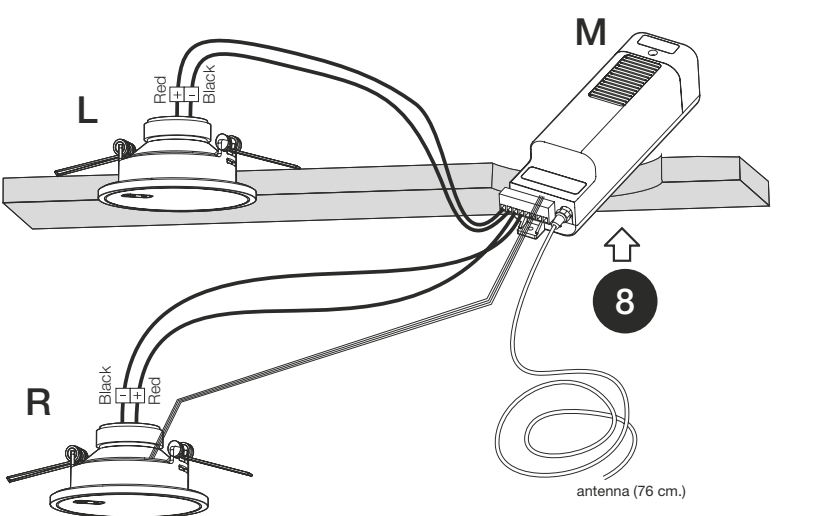
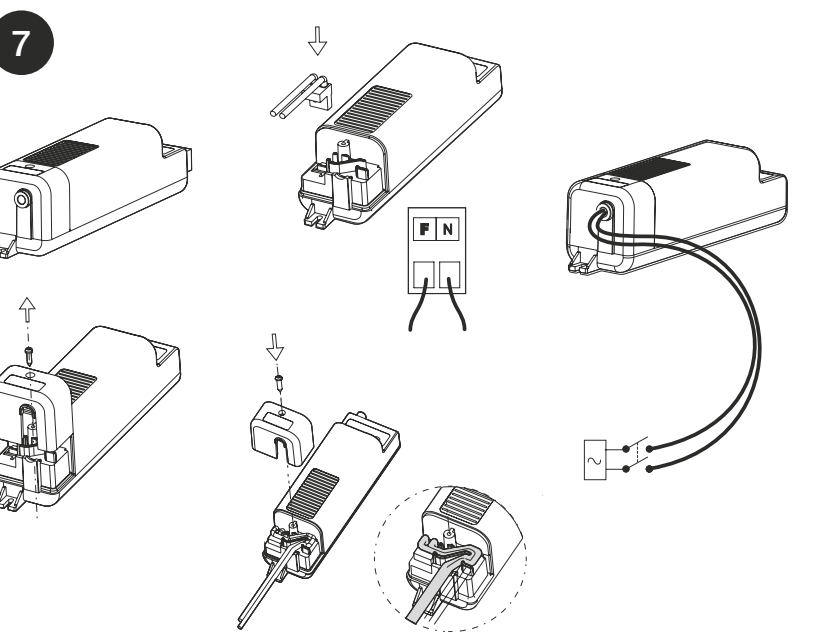
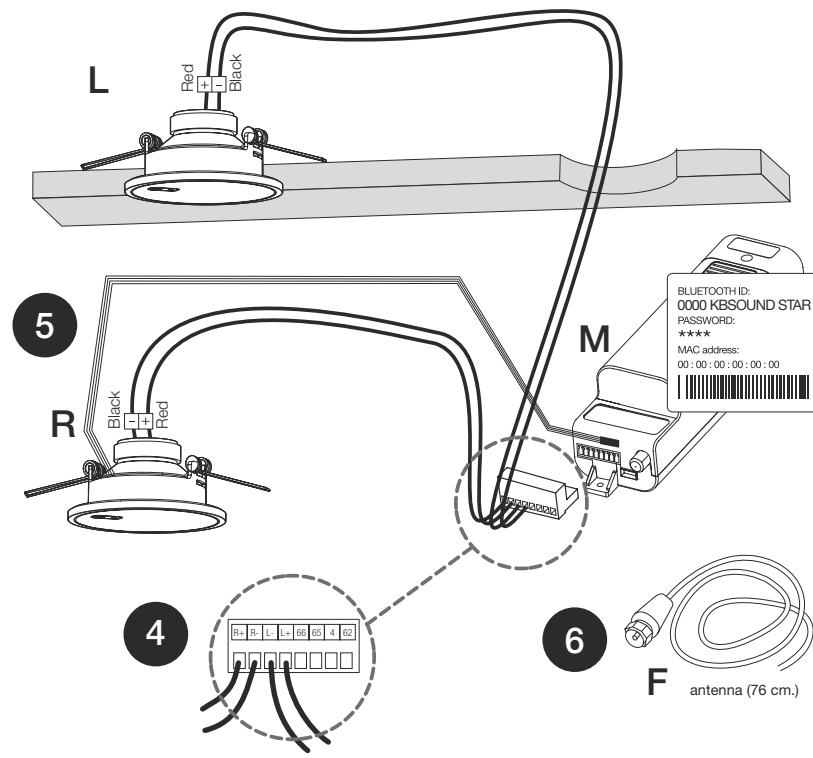
FR Introduire le haut-parleur L en conduisant les cables de connexion jusqu'à l'emplacement de l'autre haut-parleur R.

NL Breng de luidspreker L aan en trek de verbindingskabels naar de plaats van luidspreker R.

DE Führen Sie den Lautsprecher L ein und führen Sie die Kabel bis zum Einbauport des anderen Lautsprechers R.

RU Установите динамик L и протяните соединительные кабели туда, где находится динамик R.

NO Plasser høyttaler L og for forbindelsesledninger over til plasseringen av den andre høyttaler R.



- 4**
- EN** Connect loudspeakers **R** and **L** to connecting terminals L+, L-, R+, R- on the Master (**M**).
 - ES** Conectar los altavoces **R** y **L** a las regletas de conexión L+, L-, R+, R- del Master (**M**).
 - PT** Ligar as altifalantes **R** e **L** aos terminais de ligação L+, L-, R+, R- do Mestre (**M**).
- Note:** terminals 62, 4, 65, 66 unconnected
Nota: los terminales 62, 4, 65 y 66 sin conectar
Nota: terminais 62, 4, 65, 66 não conectados

- 5**
- EN** Connect loudspeaker R's IR receiver cable to terminal IR on the Master (**M**).
 - ES** Conecte el cable del receptor de infrarrojos del altavoz R al terminal IR del Master (**M**).
 - PT** Conecte o cabo dos altifalantes R's receptor IR ao terminal IR na unidade master (**M**).

- 6**
- EN** Connect (**F**) to antenna terminal ANT on the Master **M**. A 75 ohm antenna signal can be connected to terminal ANT of the electronic module if FM reception is unsatisfactory.
 - ES** Conectar (**F**) al conector de antena ANT del Master **M**. Para casos en los que la recepción de emisoras FM sea deficiente puede conectarse una señal de antena de 75 ohmios al conector ANT del módulo de control.
 - PT** Ligar (**F**) aos terminais de antena ANT do Mestre **M**. Nos casos em que a recepção de emisoras FM for deficiente poderá ligar um sinal de antena de 75 ohms aos terminais ANT do módulo de controlo.

- 7**
- EN** Connect to the electrical mains. The disconnecting device must be easily accessible at all times. **WARNING: MAKE SURE THERE IS NO VOLTAGE IN THE WIRES WHILE BEING HANDLED.**
 - ES** Conectar a los hilos de la línea de red eléctrica. El dispositivo de desconexión a la red debe permanecer permanentemente accesible. **IMPORTANTE: ASEGÚRESE DE NO TENER TENSIÓN EN LOS HILOS DE RED ELÉCTRICA QUE ESTÁ MANIPULANDO.**
 - PT** Ligar os fios da linha de rede eléctrica. Deve estar permanentemente preparado para desligar da rede e acessível **IMPORTANTE: VERIFIQUE SE NÃO TEM CORRENTE NOS FIOS DA REDE ELÉCTRICA QUE A ESTÁ A MANIPULAR.**

- 8**
- EN** Insert the Master **M** through the cavity prepared for loudspeaker **R**. Make sure the antenna cable is not near to possible noise sources such as fluorescent bulbs, power supplies, halogen and led lamps, fans, motors, etc. which could hamper the radio station reception and affect sound quality.
 - ES** Introducir el Master **M** por el agujero preparado para el altavoz **R**. Procurar que el cable de antena quede alejado de fluorescentes, fuentes de alimentación, lámparas halógenas o leds, ventiladores, motores, etc. que perjudicarán la recepción de emisoras de radio y afectará a la calidad de sonido.
 - PT** Introduzir o Mestre **M** pelo furo preparado para o altifalante **R**. Colocar o cabo de antena afastado de fluorescentes, fontes de alimentação, lâmpadas de halogéneo, leds, ventiladores, motores, etc., pois prejudicam a recepção de emisoras de rádio e afectará a qualidade do som.

- 9**
- EN** Insert loudspeaker **R** in its final location.
 - ES** Introducir el altavoz **R** en su ubicación definitiva.
 - PT** Introduzir o altifalante **R** na sua localização definitiva.

- 10**
- EN** **START-UP:** Power-up the installation. The LED on the IR receiver will flash several times to indicate that the device has been switched on correctly. At that time, the KBSOUND*STAR unit is ready to be operated by the App or by the Remote Control if purchased as an accessory. For operation either with the App or the Remote Control follow the instructions on the "Quick Reference Guides" provided.
 - ES** **PUESTA EN FUNCIONAMIENTO:** Conecte la instalación. El LED en el receptor infrarrojo parpadeará varias veces para indicar que el dispositivo ha sido conectado correctamente. A partir de este momento el KBSOUND*STAR puede ser manejado utilizando la App o el Mando a distancia si fue comprado como accesorio. Para el manejo con la App o con el Mando a distancia siga las instrucciones en la "Guía de referencia rápida" adjunta.
 - PT** **ARRANQUE:** ligar a instalação. O Led no receptor IR vai piscar varias vezes indicando que o aparelho foi conectado correctamente. Nessa altura, a unidade KBSOUND*STAR está preparada para ser controlada pela app ou pelo comando remoto se comprado como acessório. Para controlar tanto pela App ou comando remoto sigas as instruções no "Guia de referência rápida" fornecido.

- FR** Connecter les haut-parleurs **R** et **L** aux réglettes de connexion L+, L-, R+, R- du Maître (**M**).
- Note:** borniers 62, 4, 65 et 66 non connectés
- NL** Sluit de luidsprekers **R** en **L** op de aansluitklemmen L+, L-, R+, R- in de Master (**M**).
- Let op:** de klemmen 62, 4, 65, 66 niet verbonden
- DE** Schließen Sie die Lautsprecher **R** und **L** an die entsprechenden Anschlußklemmen L+, L-, R+, R- des Master (**M**).
- Anmerkung:** terminals 62, 4, 65, 66 sind nicht verbunden

- FR** Connectez le câble du récepteur IR du haut-parleur **R** à la borne IR du maître (**M**).
- NL** Sluit de IR-ontvanger kabel van de luidspreker aan op Terminal IR van de Master (**M**).
- DE** Verbinde das Kabel des IR Empfängers von Lautsprecher **R** mit dem Eingang IR am Master (**M**).

- FR** Connecter (**F**) à la réglette de l'antenne (**A**) du Maître **M**. Dans les cas où la réception des émissions FM est insuffisante, on peut connecter un signal d'antenne de 75 ohms aux réglettes ANT du module de contrôle.
- NL** Verbind (**F**) met de antenneklem (**A**) van de Master **M**. Indien de ontvangst van FM-zenders gebrekkig is, kunt u een 75 Ohm antennesignaal op de aansluitklemmen ANT van de besturingsmodule aansluiten.
- DE** Legen (**F**) an die Anschlußklemme für die Antenne ANT des Master **M**. In Fällen, in denen der Empfang von FM-Radiosendern nicht der erwarteten Qualität entspricht, kann an die Anschlußklemme ANT des Steuermoduls ein Antennensignal von 75 Ohm gelegt werden.

- FR** Connecter à la ligne du réseau électrique. Le dispositif de connexion doit être aisément accessible. **AVERTISSEMENT: ASSUREZ-VOUS QU'IL N'Y AIT PAS D'ELECTRICITE DURANT LE CABLAGE SUR LE RESEAU.**
- NL** Verbindt de module met het elektriciteitsnet. Zorg er voor dat de uitschakelvoorziening (netstekker, apparaatstekker...) met het elektriciteitsnet altijd goed bereikbaar is. **OPGELET: ZORG ER VOOR DAT DE BEDRADING NIET ONDER SPANNING STAAT.**
- DE** Legen Sie die Einspeisung vom Hausnetz. In allen Fällen, in denen als Trennvorrichtung vom Stromnetz Speisestecker oder ein Gerätestecker eingesetzt werden, hat diese Vorrichtung gut zugänglich zu sein. **WARNUNG: STELLEN SIE SICHER, DAB DIE NETZSPANNUNG WÄHREND DER INSTALLATION NICHT ANLIEGT.**

- FR** Introduire le Maître **M** dans l'orifice préparé pour le haut-parleur **R**. Faites de sorte que le câble de l'antenne soit éloigné de toutes possibles sources de bruit comme les tubes fluorescents, les sources d'alimentation, les lampes halogènes, leds, les ventilateurs, les moteurs, etc. qui nuisent à la réception des émissions de radio et affectent la qualité du son.
- NL** Steek de Master **M** door de voor luidspreker **R**. Houd de antennekabel uit de buurt van mogelijke geluidsbronnen zoals bijv. TL-lampen, contactdozen, halogeenlampen, led, ventilatoren, motoren, e.d. die de radio-ontvangst en de geluidskwaliteit zouden kunnen benadelen.
- DE** Führen Sie das Master **M** durch die Bohrung den Lautsprecher **R**. Achten Sie darauf, daß das Antennenkabel so weit wie möglich von evtl. Leuchtstofflampen, Speisequellen, Halogenlampen, led, Ventilatoren, Motoren etc. entfernt zu legen kommt, welche die Radioübertragung stören und die Tonqualität beeinträchtigen könnten.

- FR** Introduire le haut-parleur **R** dans son emplacement définitif.
- NL** Ibreng de luidspreker **R** op zijn uiteindelijke plek aan.
- DE** Setzen Sie den Lautsprecher **R** in seine endgültige Einbauposition.

- FR** **MISE EN ROUTE:** Lancez l'installation. La LED du récepteur IR clignotera plusieurs fois pour indiquer que l'appareil a été allumé correctement. Ains, l'unité KBSOUND*STAR est prête à être utilisée par l'application ou par la télécommande si elle est achetée en tant qu'accessoire. Pour utiliser l'application ou la télécommande, suivez les instructions du "Guide de référence rapide" fourni.
- NL** **OPSTARTEN:** opstarten van de installatie. De LED op de IR-ontvanger knippert meerdere malen om aan te geven dat het apparaat correct is ingeschakeld. Op dat moment is de KBSOUND*STAR unit klaar om bediend te worden door de app of door de afstandsbediening indien gekocht als accessoire. Voor de werking, hetzij met de app of de afstandsbediening, volg de instructies op de "Quick Reference Guides" die is bijgesloten.

- DE** **Erstes Einschalten:** Bei In-Betrieblnahme blinkt die LED in der IR Einheit mehrere Male um die korrekte Installation zu bestätigen. Zu dieser Zeit ist die KBSOUND*STAR Einheit bereit für den Betrieb über die App oder die Fernbedienung, wenn diese optional erworben wurde. Zum Betrieb über App oder Fernbedienung folge den Instruktionen der "Kurzbedienungsanleitung".

- RU** Соедините динамики **R** и **L** с кабельными входами L+, L-, R+, R- на электронном модуле (**M**).
- Внимание:** клеммы 62, 4, 65, 66 не подключены
- NO** Koble høyttaler **R** og **L** til terminalene for tilkobling L+, L-, R+, R- på Master (**M**). Legg merke til at terminalene 62, 4, 65 og 66 ikke tilkobles

- RU** Подключите кабель ИК приемника динамика **R** к клемме IR на главной блоке управления (**M**).
- NO** Koble høyttalens IR øye til masterenheten (**M**).

- RU** Соедините (**F**) со входом для антенны ANT на электронном модуле **M**. Антенна с сопротивлением 75 Ом может быть подключена ко входу ANT на электронном модуле, если прием FM является неудовлетворительным.
- NO** Koble (**F**) til antenneterminal (**A**) på Master **M**. En antenne med signal på 75 ohm kan kobles til terminal ANT M på kontrollenheten hvis FM-mottak ikke er tilfredsstillende.

- RU** Подключите к сети. Устройство отключения электропитания должно находиться в легко доступном месте все время. **ПРЕДУПРЕЖДЕНИЕ! УБЕДИТЕСЬ, ЧТО В ПРОВОДАХ ОТСУТСТВУЕТ НАПРЯЖЕНИЕ.**
- NO** Koble til nettsstrøm. I tilfeller der man for å kople fra apparatet bruker et stopsel eller en skjøteledning, bør dette/denne til enhver tid være lett tilgjengelig. **ADVARSEL: KONTROLLER AT DET IKKE ER SPENNING I LEDNINGER SOM MONTERES.**

- RU** Установите электронный модуль **M** в полость, приготовленную для динамика **R**. Убедитесь в том, что антенный кабель не находится рядом с возможными источниками звука, такими как люминесцентные лампы, источники питания, галогенные лампы, вентиляторы, моторы и т.д., которые могут препятствовать принятию радио сигнала и ухудшать качество звучания.
- NO** Plasser Master **M** gjennom det klargjorte hullet for høyttaler **R**. Prøv å holde antennekabelen unna mulige støykilder, for eksempel lysrør, strømforsyning, halogengløper, led, vifter, motorer osv., som kan forhindre radiostasjonens mottak og påvirke lyd kvaliteten.

- RU** Установите динамик **R** в его конечное местоположение.
- NO** Plasser høyttaler **R**.

- RU** **НАЧАЛО РАБОТЫ:** Подключите питание к системе. Светодиод состояния ИК приемника помигает несколько раз, чтобы показать, что устройство было включено корректно. В это время блок управления KBSOUND*STAR находится в ожидании команд от Приложения или ПДУ (если покупается как аксессуар). Подробное описание работы системы как через Приложение так и с помощью ПДУ Вы найдете в краткой инструкции по эксплуатации, которая идет в комплекте.

- NO** **Oppstart:** Leden på IR øyet vil blinke flere ganger for å vise at enheten er riktig slått på. KBSOUND*STAR enheten er nå klar til å opereres via APP eller fjernkontroll (om det er montert. Tilleggsstyr). For bruk med APP eller fjernkontroll, bruk vedlagte "Quick Reference Guides".