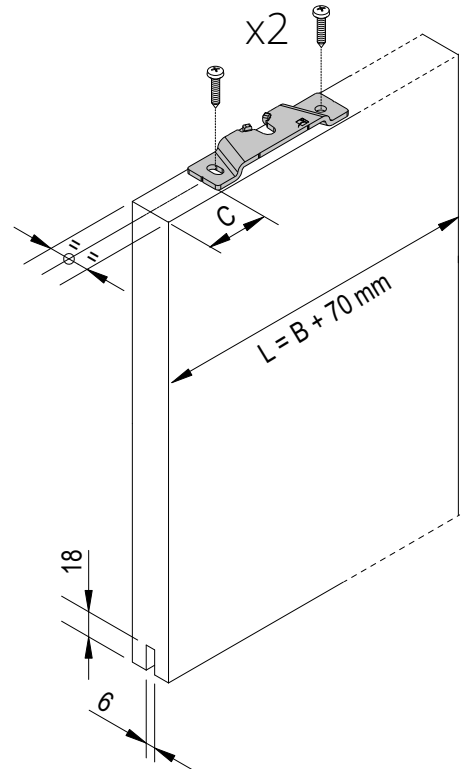
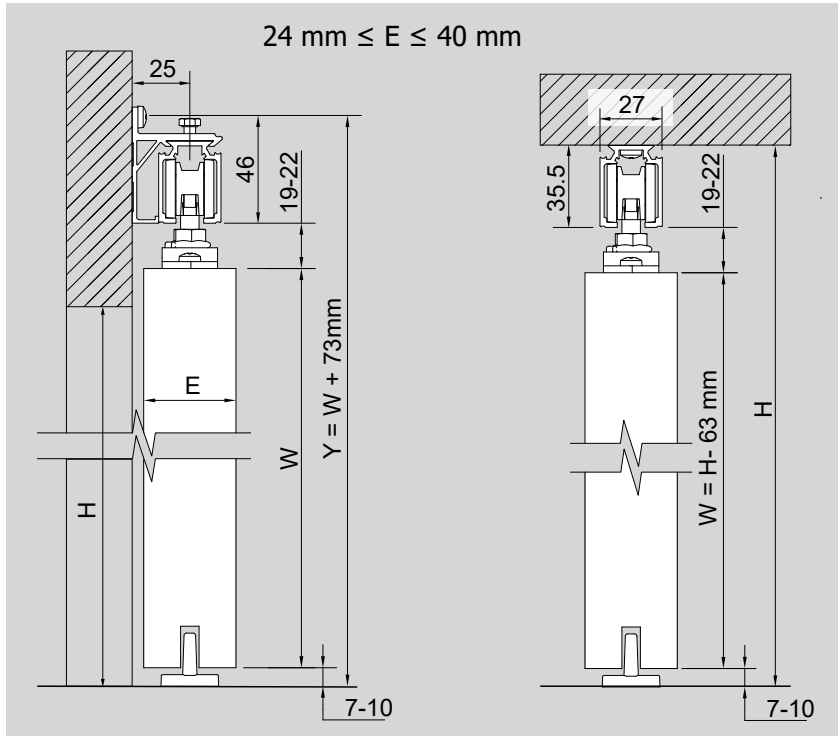




INSTRUCTIONS DE MONTAGE
 MONTAGEANLEITUNG
 INSTRUCTIONS FOR ASSEMBLY
 INSTRUCCIONES DE MONTAJE

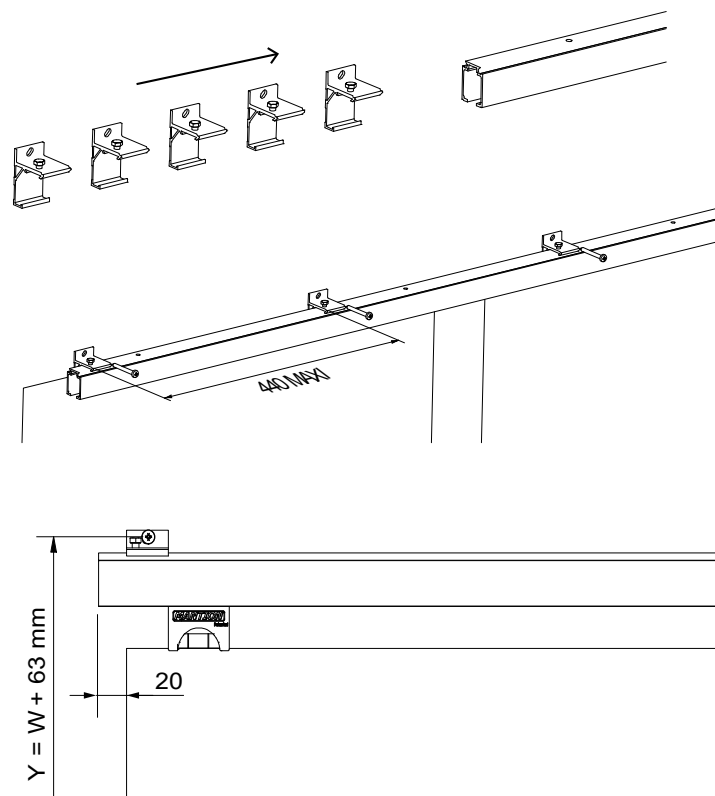
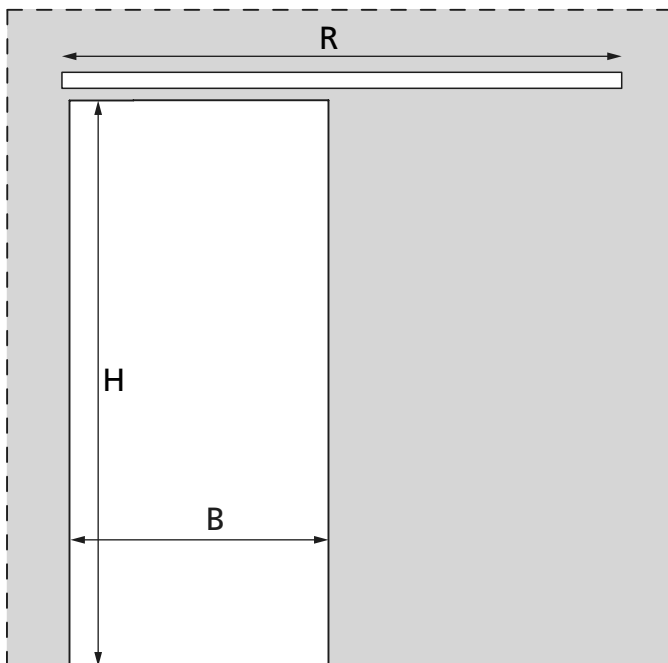


SAF®
10-80KG



Réf. Kit Set nb / Art.-Nr.	B (mm)	L (mm)	R (mm)
SAF10-80-195	655 < B < 925	730 < L < 1000	R = (2 x L) - 50
SAF10-80-300	925 < B < 1445	1000 < L < 1520	
13108/600	1455 ≤ B < 2945	1520 < L < 3020	

Butée / Stop / Stopper	C (mm)
11213	30
11213S40 / 11213S80	75
M65S / M66S / M67S	10

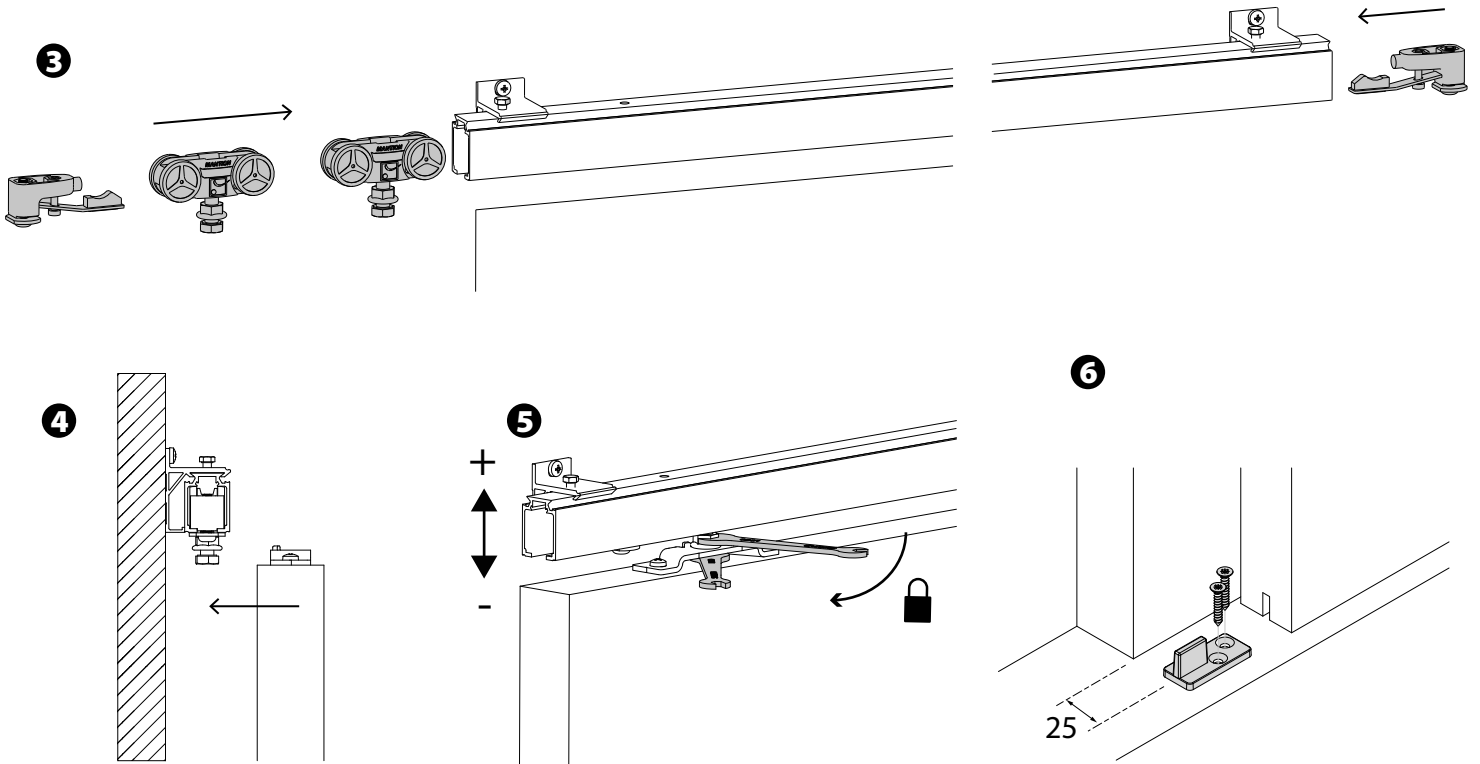




INSTRUCTIONS DE MONTAGE
 MONTAGEANLEITUNG
 INSTRUCTIONS FOR ASSEMBLY
 INSTRUCCIONES DE MONTAJE



SAF®
10-80KG



OPTIONS :

