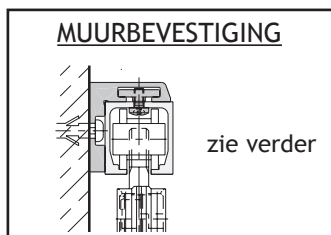
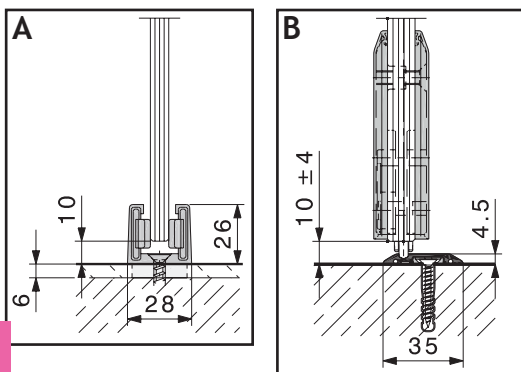
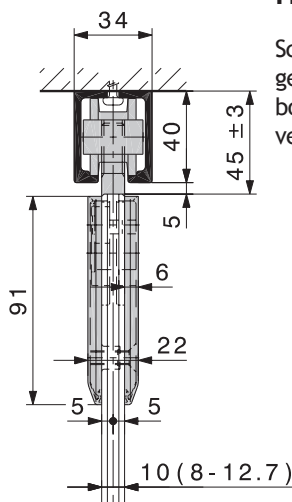


HAWA-JUNIOR 80/GP

Schuifdeurbeslag met puntophanging voor glazen deuren tot 80 kg
geruisloze loop / regelbare hoogte / verplaatsbare en in kracht regelbare stopper / spelingsvrije bodemgeleider / eenvoudige montage / afdekkappen in verschillende kleuren en modellen verkrijgbaar / OPTIE: SoftMove demper, ingebouwd in looprail



Garnituur Junior 80/GP 1 deur bestaat uit:	
5641-4070	
Min. 1 gnt. (10)	
2x	2x
2x	2x
1x	1x
1x	

SoftMove Garnituur Junior 80/GP met 1 demper SoftMove - 1 deur bestaat uit:	
5641-1081*	
Min. 1 gnt. (10)	
2x	2x
2x	2x
1x	1x
1x	

SoftMove Garnituur Junior 80/GP met 2 dempers SoftMove - 1 deur bestaat uit:	
5641-1082**	
Min. 1 gnt. (10)	
2x	2x
2x	2x
1x	1x
2x	

Looprail, afdekkappen en ondergeleiding apart te bestellen.

*Minimale deurbreedte 680 mm = 1 demper
**Minimale deurbreedte 1030 mm = 2 demper

HAWA-JUNIOR 80/GP LOOPRAIL EN TOEBEHOREN

	OMSCHRIJVING	LENGTE	UITV.	CODE	A	OMSCHRIJVING	LENGTE	UITV.	CODE
	looprail	1400 mm	alu	5641-0141		bodemgeleider voor glasdikte 8-10-12,7 mm	chrom mat	5641-4072	5641-4072
		1600 mm	alu	5641-0161					
		1800 mm	alu	5641-0181					
		2000 mm	alu	5641-0201					
		2200 mm	alu	5641-0221		garnituur voor ondergeleiding glazen deur.	Min. 1 gnt.	5641-5111	
		2500 mm	alu	5641-0251					
		3000 mm	alu	5641-0301					
		4000 mm	alu	5641-0401					
6000 mm	alu	5641-3000	Min. 1 lengte	5641-5525					
4000 mm	inox-look	5641-1440							
6000 mm	inox-look	5641-1460	Min. 1 lengte	5641-5535					
					2500 mm	alu	5641-5525		
				3500 mm	alu	5641-5535			
				6000 mm	alu	5641-5560			
	afdekkap rond (set: 4 stuks)	chrom mat	5641-4280	B	Min. 1 lengte	bevestiging voor onderrail (set= 5 stuks) Voorzie 2 stuks per meter.	5641-5699		
								rvs-look	5641-4980
	afdekkap hoekig (set: 4 stuks)	chrom mat	5641-4281	B	Min. 1 set	5641-5699			
							rvs-look	5641-4981	
	eindkap voor looprail	zwart	5641-3006			demper SoftMove	5641-1100		
	bodemstopper met ingewerkte centreerdeel	zwart/ alu	5670-9030		SoftMove				
		zwart/ rvs-look	5670-9031						

Onder voorbehoud van maatafwijkingen en technische veranderingen.