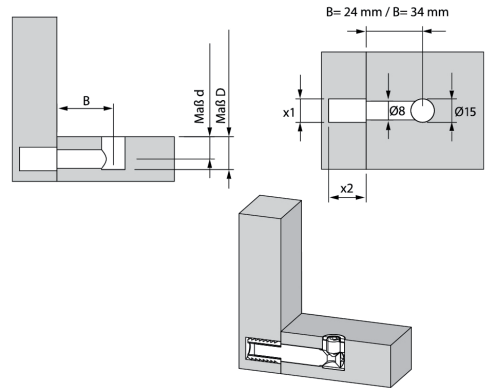


SCHOKBESTENDIG

FF VERBINDINGSSYSTEEM

Behuizing \varnothing 15 mm, drevel \varnothing 7 mm.
Het stevigere alternatief voor het 15 mm excentersysteem.



3



	<p>OMSCHRIJVING</p> <p>Behuizing</p>	<p>HOUDDIKTE</p> <p>15,0-16,0 mm 18,0-19,0 mm 20,0-21,0 mm 23,0 mm 29,00 mm</p>	<p>BOORDIEPTE</p> <p>12,0+0,5 mm 13,5+0,5 mm 14,5+0,5 mm 16,0+0,5 mm 19,0+0,5 mm</p>	<p>A</p> <p>12,0 mm 13,5 mm 14,5 mm 16,0 mm 19 mm</p>	<p>B</p> <p>7,5 mm 9,0 mm 10,0 mm 11,5 mm 14,5 mm</p>	<p>CODE</p> <p>3024-6607 3024-6609 3024-6610 3024-6611 3024-6614</p>
	<p>OMSCHRIJVING</p> <p>Zeskantvijs M8</p>	<p>HOUDDIKTE</p> <p>15,0-16,0 mm 18,0-19,0 mm 20,0-21,0 mm 23,0 mm 29,00 mm</p>	<p>M8</p> <p>5,5 mm 7,0 mm 8,0 mm 9,5 mm 12,5 mm</p>	<p>CODE</p> <p>3024-6625 3024-6627 3024-6628 3024-6629 3024-6632</p>		
	<p>OMSCHRIJVING</p> <p>Drevel</p>	<p>UITV.</p> <p>M6 Euroschroef 5 mm</p>	<p>BOORDIEPTE</p> <p>34,0 mm 34,0 mm</p>	<p>A</p> <p>52,0 mm 52,0 mm</p>	<p>B</p> <p>33,0 33,0</p>	<p>CODE</p> <p>3024-6633 3024-6634</p>

Onder voorbehoud van maatafwijkingen en technische veranderingen.