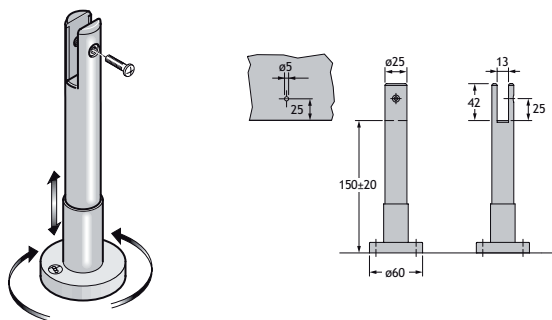
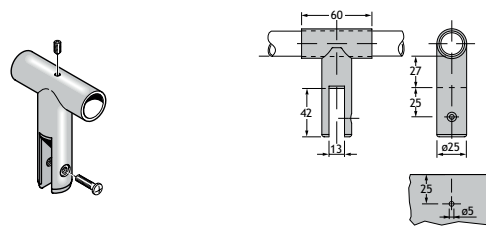


Regelbare voet (130-170 mm) voor glas.



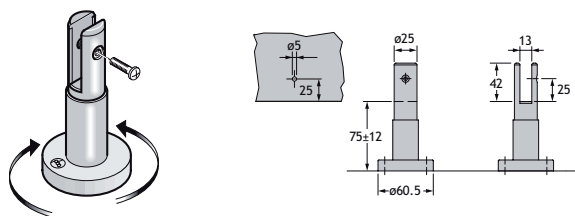
500-SS	GLASDIKTE	UITVOERING	CODE
	13 mm	rvs	1850-0215

Bevestigingsklem 90° voor bovenpaneel.



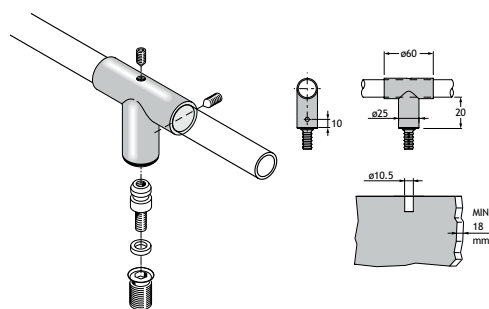
500-SS	GLASDIKTE	UITVOERING	CODE
	13 mm	rvs	1850-0227

Regelbare voet (63-87 mm) voor glas.



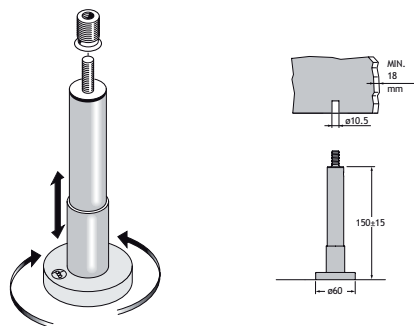
500-SS	GLASDIKTE	UITVOERING	CODE
	13 mm	rvs	1850-0218

Bovensteun voor paneelbevestiging met koppeling (min. dikte 18 mm).



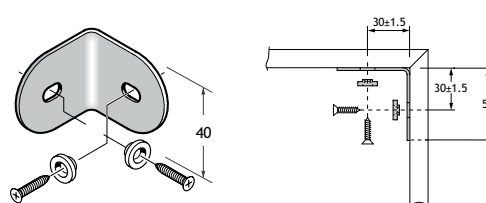
500-SS	UITVOERING	CODE
	rvs	1850-0230

Regelbare voet (135-165 mm) voor paneel.



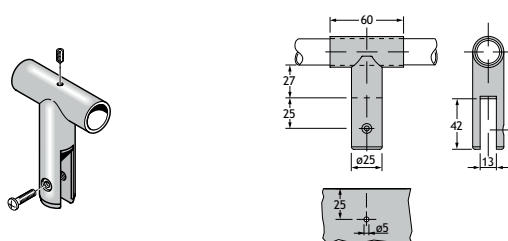
500-SS	GLASDIKTE	UITVOERING	CODE
	18 mm	rvs	1850-0221

Winkelhaak voor glasbevestiging.



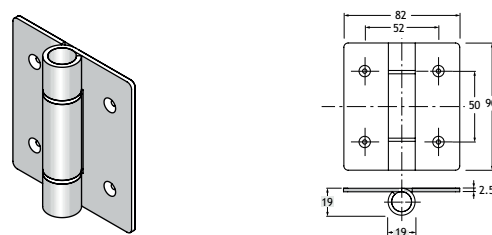
500-SS	UITVOERING	CODE
	rvs	1850-0233

Bevestigingsklem voor bovenpaneel.



500-SS	GLASDIKTE	UITVOERING	CODE
	13 mm	rvs	1850-0224

Scharnier voor glazen deur.



500-SS	UITVOERING	CODE
	rvs	1850-0236

Onder voorbehoud van maatafwijkingen en technische veranderingen.