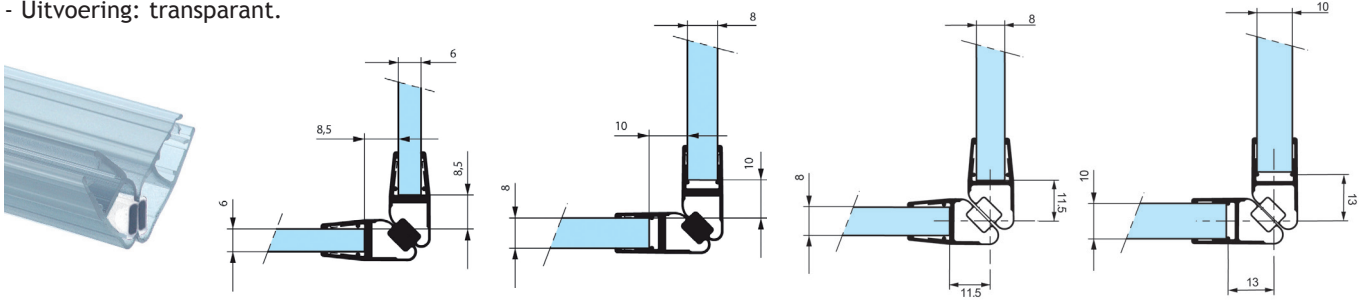
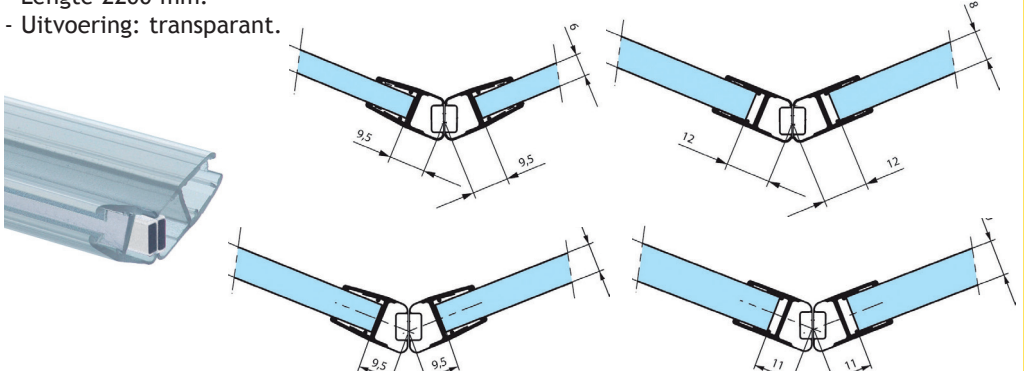
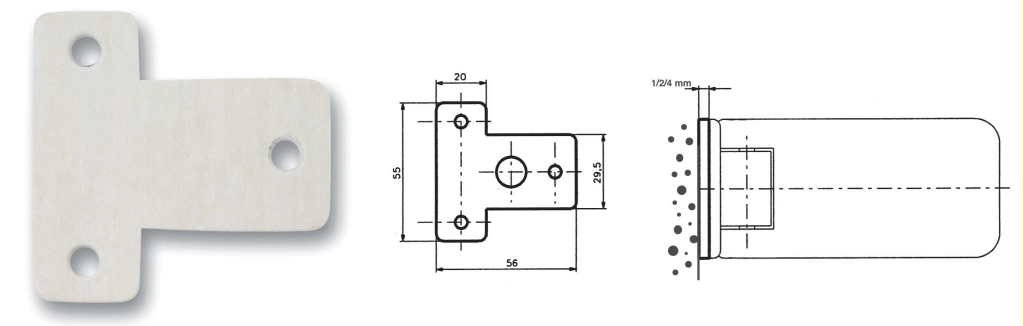



TOEBEHOREN VOOR GLAZEN DOUCHEWANDEN

Raadpleeg ons voor andere toepassingen, uitvoeringen of glasdiktes.
Volledige catalogus op aanvraag beschikbaar.

ASSA ABLOY

OMSCHRIJVING	GLASDIKTE	CODE
<p>2901.66 - Transparante magnetische afdichtingen</p> <ul style="list-style-type: none"> - Aanbevolen voor de afdichting tussen 2 panelen op 90°. - Lengte 2200 mm. - Uitvoering: transparant. 	<p>6-8 mm 8-10 mm</p>	<p>1839-1005 1839-1017</p>
<p>2902.66 - Transparante magnetische afdichtingen</p> <ul style="list-style-type: none"> - Aanbevolen voor de afdichting tussen 2 panelen op 135°. - Lengte 2200 mm. - Uitvoering: transparant. 	<p>6-8 mm 8-10 mm</p>	<p>1839-1019 1839-1006</p>
<p>2814 - Opvulplaatjes voor Douchescharnieren</p> <ul style="list-style-type: none"> - Gebruik met de transparante afdichtingen van de reeksen 1801, 1806 of om de dikte van de betegeling te compenseren. 	<p>1 mm 2 mm 4 mm</p>	<p>1839-1015 1839-1016 1839-1002</p>
<p>5870.99 - anti-damp folie voor spiegel</p>  <ul style="list-style-type: none"> - Vermijdt de vorming van damp op de spiegels door condensatie. - Eenvoudige plaatsing door acrylkleefmiddel, zonder beschadiging van de spiegel. - Houdt de spiegel samen in geval van glasbreuk. - Doeltreffend, verwarming in minder dan 1 minuut. - Geen enkel risico op brandwonden, zelfregelend systeem op 38°. - In overeenstemming met de Europese normen, EN 60 33561-homologering (12.96). - Conformiteitscertificaat van het laboratorium LCIE nr. 1107 	<p>AFMETINGEN</p> <p>400x500 mm (36W 220-240V)</p> <p>550x800 mm (78W 220-240V)</p>	<p>1840-9990 1840-9991</p>