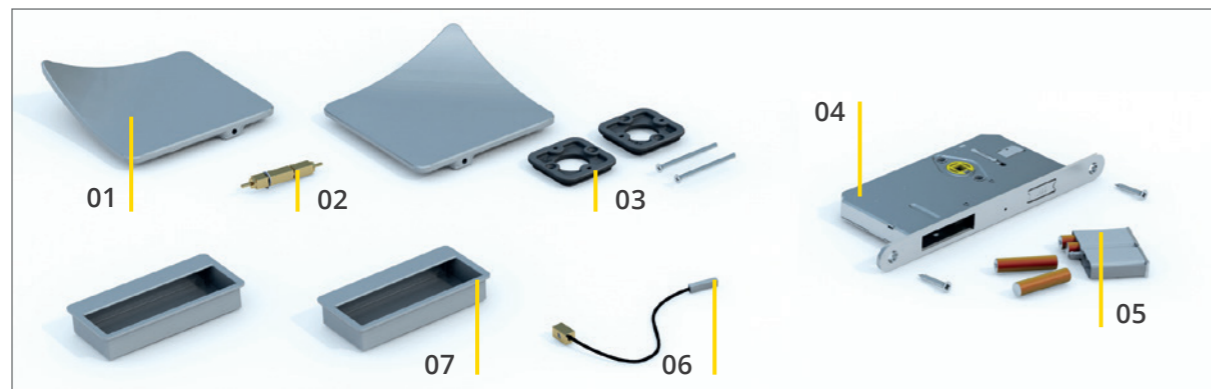


Komponenten



- | | |
|-----------------------------------|---|
| 01 SE-Griff Planum (aufgesetzt) | 04 SE Touch to open-Schloss in Standardmaßen |
| 02 Vierkant mit Federkontakt | 05 Batteriefach inkl. 4 x 1,5 V Batterien (AAA) |
| 03 Montageplatte | 06 Steckverbindung |
| | 07 SE-Griff Biko (eingelassen) |

Eigenschaften

Merkmal

Smart Entrance – Touch to open kombiniert hochwertige Mechanik mit moderner Elektronik. Es ermöglicht das Öffnen und Verriegeln einer Innenraumtür über eine Berührung. Dabei benötigt das Schloss exakt den gleichen Bauraum, wie Standardschlösser – einsetzbar in gefälzten und stumpfen Türen.

- drehbare Magnetfallen hinterfütterung zum Regulieren des Anpressdrucks
- batteriebetrieben
- abschließbar, mit Notentriegelung

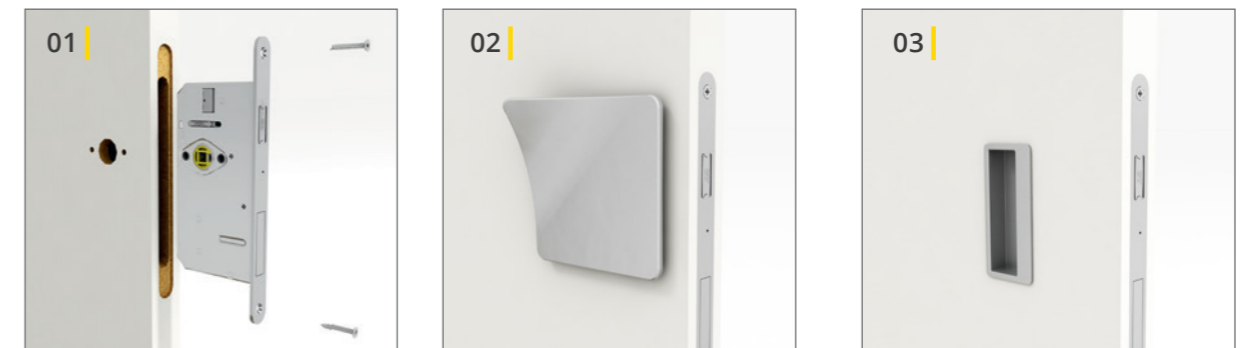
Vorteil

- die klassische Drehbewegung eines Türdrückers entfällt
- kein Schlüssel mehr notwendig
- Griff kann gegen individuelle, lizenzierte Griffe ausgetauscht werden.
- geringer Montageaufwand
- Schließblechkante kann komplett entfallen
- ein Anschlagen der Falle gegen den Rahmen ist ausgeschlossen
- kein Verschleiß, wartungsfrei und leichtgängig, kein Nachfetten nötig

Nutzen

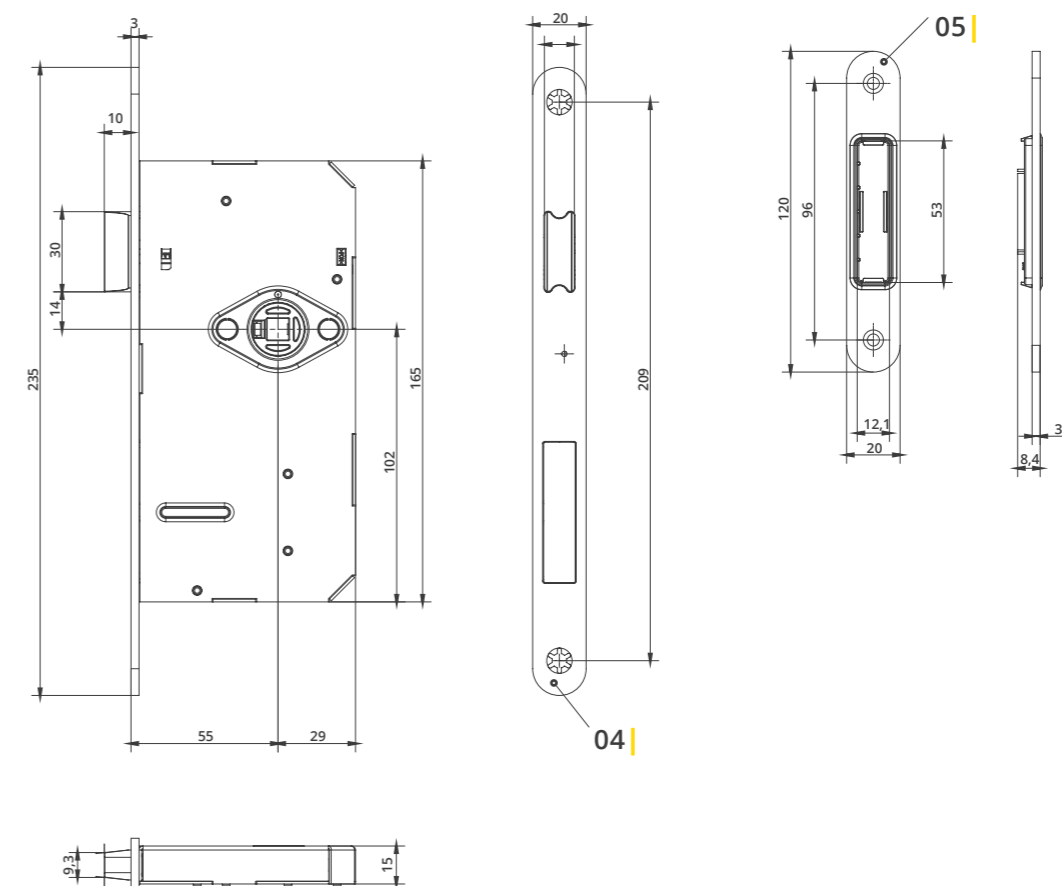
- erhöhter Bedienkomfort und eine veränderte Haptik durch „Touch to open“.
- ermöglicht völlig neue Ideen in der Wohnraumgestaltung
- eine perfekte Verbindung von Optik und Funktion im modernen Wohnambiente durch klare und zurückhaltende Formensprache

Details



- | |
|---|
| 01 SE-Schloss einsetzen und verschrauben |
| 02 Vierkant einstecken, aufgesetzte Griffe auf die Montageplatte stecken und mit Gewindestift sichern |
| 03 eingelassene Griffe einsetzen und per Stecker verbinden |

Einbaumaße



- | |
|---|
| 04 SE-Schloss für stumpf einschlagende Türen |
| 05 Schließblech mit Hinterfütterung für stumpfe Türen |