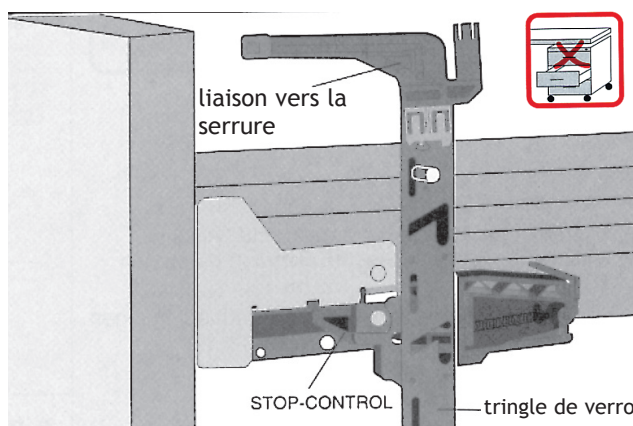


VERROUILLAGE CENTRAL POUR TIROIRS DE BUREAUX

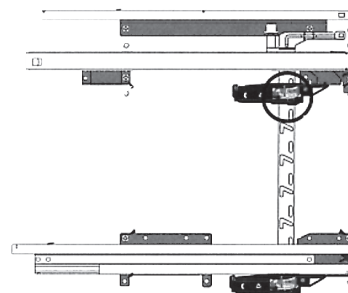
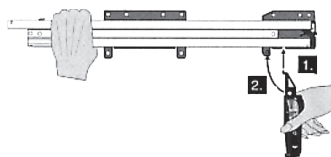
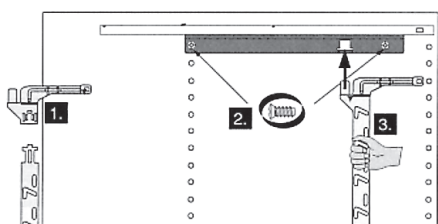


Ce nouveau système de fermeture est basé sur le système 32.

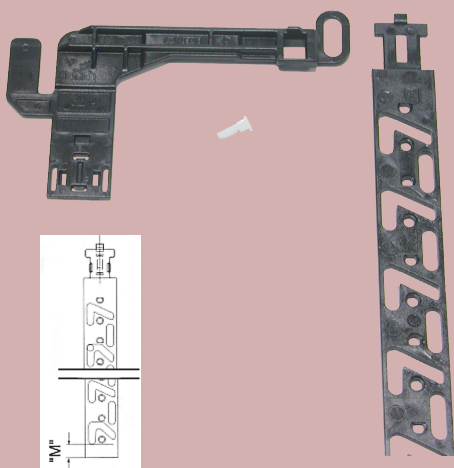
Avantages:

- plus besoin de rainure dans les côtés
- montage sans outils
- came de verrouillage déjà prévue sur les tiroirs
- empêche l'ouverture simultanée des tiroirs (fermeture à droite uniquement possible)

ORDRE DE MONTAGE



5c



DESCRIPTION

CODE

Tringle de verrouillage Stop Control

- Kit comprenant:**
- tringle de verrouillage
 - 1 assemblage de serrure
 - 1 embout de sécurité

La tringle de verrouillage est raccourcissement.

M = Min. 2 mm

512 mm
576 mm

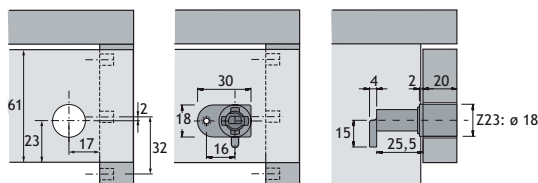
5145-0070
5145-0080

**A commander supplément
mécanisme "Stop-control": voir coulisses**

Serrure à cylindre à levier Prestige 2000

5148-0700

- Pour cylindres intérieurs interchangeables
- Sans tenir compte d'un plan de fermeture, monter les serrures dans l'atelier et, plus tard, sur place, placer le cylindre intérieur avec la fermeture souhaitée.



Cylindre intérieur Z23



- Pour serrures à cylindre Prestige 2000 Z23 avec un diamètre de cylindre de 18 mm
- Nickelé brillant
- y compris 2 clés réversibles, acier nickelé

clefs différentes
mêmes clefs

HT-9078860
HT-9078862