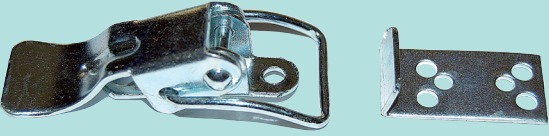
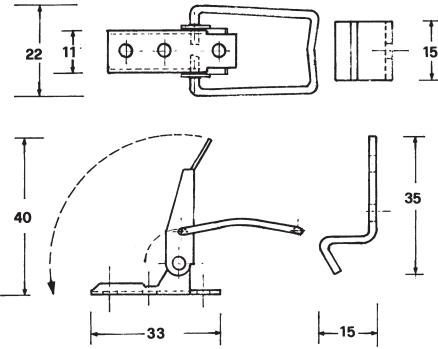

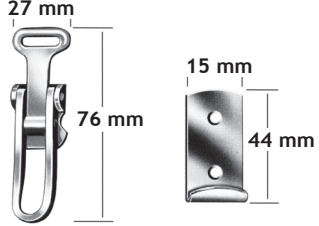

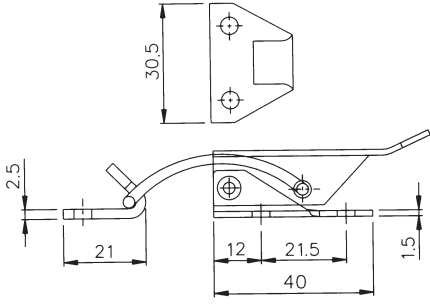



	DESCRIPTION	EXECUTION	CODE
	<p>Verrou de coffre léger.</p> 	zingué	2523-2900
	<p>Verrou de coffre lourd.</p> 	zingué	2523-2910
	<p>Verrou de coffre lourd.</p> 	noir	2523-2300
	<p>Verrou de coffre lourd</p> <p>Crochet de fermeture <u>largeur x longueur</u> 18 x 45 mm 15 x 43 mm</p>	zingué	2523-2918