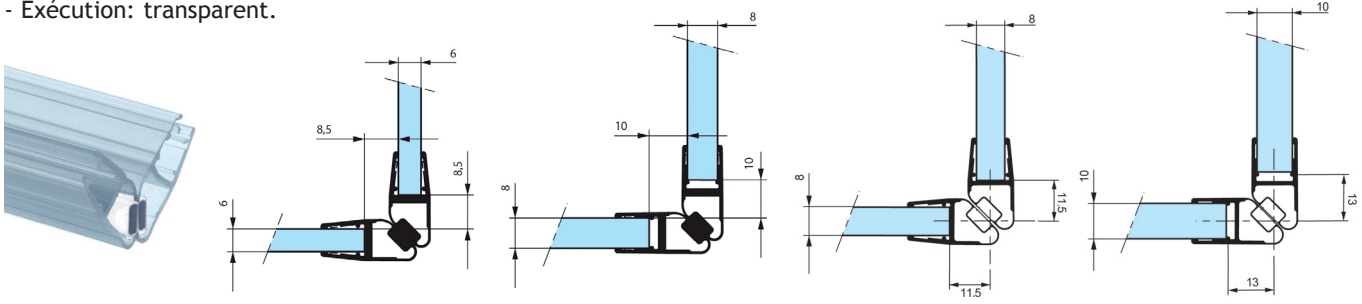
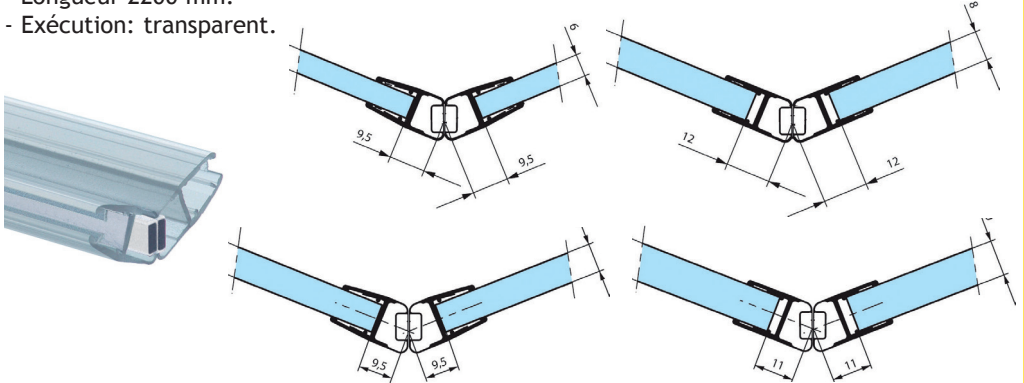
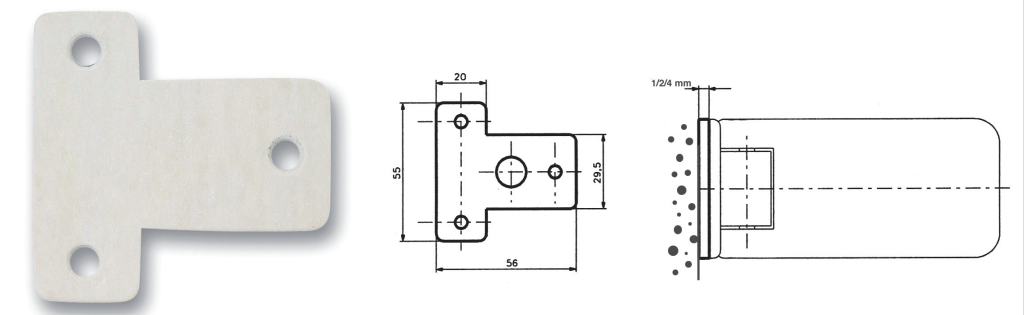



ACCESSOIRES POUR PAROIS DE DOUCHES EN VERRE

Consultez nous pour d'autres applications, exécutions et épaisseurs de verre.
Catalogue complet sur demande.

ASSA ABLOY

DESCRIPTION	GLASDIKTE	CODE
<p>2901.66 - Joints magnétiques translucides</p> <ul style="list-style-type: none"> - Préconisé pour assurer la fermeture entre 2 volumes à 90°. - Longueur 2200 mm. - Exécution: transparent. 	<p>6-8 mm 8-10 mm</p>	<p>1839-1005 1839-1017</p>
<p>2902.66 - Joints magnétiques translucides</p> <ul style="list-style-type: none"> - Préconisé pour assurer la fermeture entre 2 volumes à 135°. - Longueur 2200 mm. - Exécution: transparent. 	<p>6-8 mm 8-10 mm</p>	<p>1839-1019 1839-1006</p>
<p>2814 - Cales pour charnières</p> <ul style="list-style-type: none"> - Cas d'utilisation avec les joints translucides séries 1801, 1806 ou pour compenser l'épaisseur. 	<p>1 mm 2 mm 4 mm</p>	<p>1839-1015 1839-1016 1839-1002</p>
<p>5870.99 - Film antibuée pour miroir</p>  <ul style="list-style-type: none"> - Evite la formation de buée sur les miroirs due à la condensation. - Pose facile par adhésif acrylique, sans dommage pour le miroir. - Assure la fonction de film anti-éclat en cas de bris de miroir. - Désembuage efficace, temps de chauffe inférieur à 1 minute. - Aucun risque de brûlure, système autorégulant à 38°. - Conforme aux normes européennes, homologation EN 60 33561-homologering (12.96). - Certificat de conformité du laboratoire LCIE nr. 1107 	<p>DIMENSIONS</p> <p>400x500 mm (36W 220-240V)</p> <p>550x800 mm (78W 220-240V)</p>	<p>1840-9990 1840-9991</p>

Sous réserve d'écarts de mesures et modifications techniques.