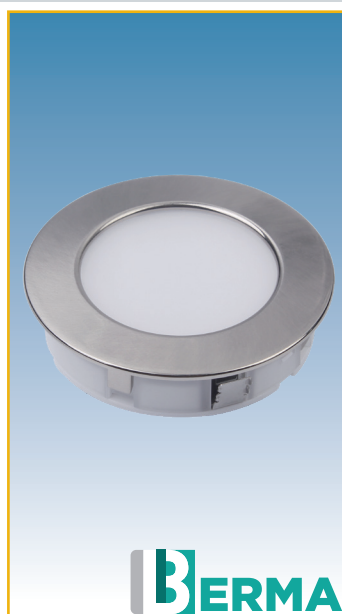


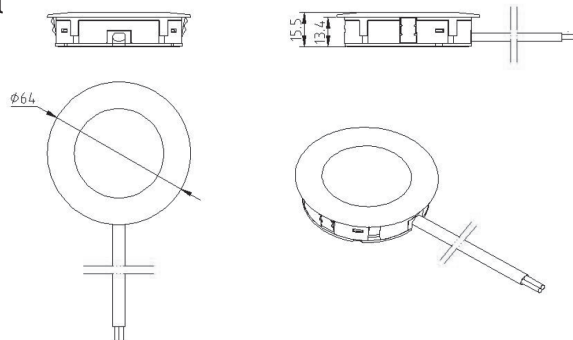
LED VERLICHTING



LED SPOTS

SOLO LED

Inbouwspot + 1 meter aansluitkabel
zonder stekker.



EEL: A+
Spanning: 230 V
Vermogen: 2,4 W
Afmeting: \varnothing 64 mm
Boordiameter: \varnothing 58 mm
Kleurtemperatuur: 3000° K of 4000° K
Veiligheid: IP20
Lichttemperatuur: 180 Lm

° Kelvin	Code	Prijs, €	
3000° K	6606-2010	20,00	G1
4000° K	6606-2000	20,00	